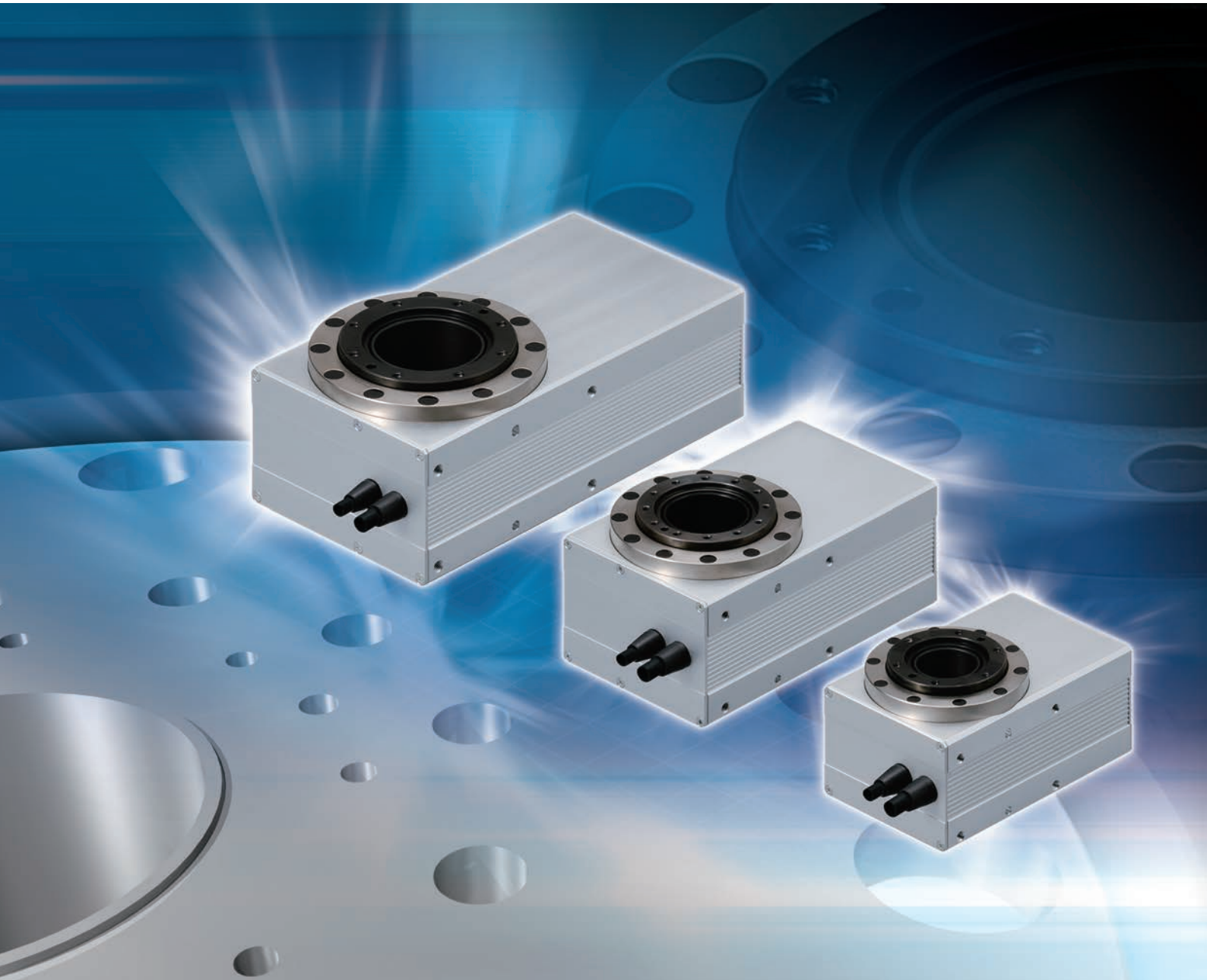


大口径中空旋转型 **RCS2-RTC**



代理店

# 精度/速度/扭距大幅提升

追加了由于使用中空构造而更易使用的大口径中空旋转型系列

RTC12L

RTC10L

RTC8L (RTC8HL)

## 1. 中空构造

由于采用大口径的中空构造,回转物的配线、配管的布置变得容易了。

## 2. 高精度

由于采用了研磨型的高点齿转和高分辨率(0.0015~0.0007度/P)的编码器而实现了 $\pm 0.005$ 度的高精度。  
可以作为有精度要求的分度盘使用。

## 3. 多回转动作

动作范围最大可在从原点开始 $\pm 9999$ 度的范围内进行动作。  
另外,同方向转动可实现连续无限旋转动作。

※根据机种而有所不同。

## 4. 高刚性

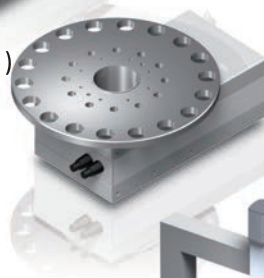
在大口径转台和主轴轴承上采用了交叉滚子,因此实现了高刚性。本体尺寸有小型/中型/大型3种类型可供选择。

## 5. 不需要原点归位

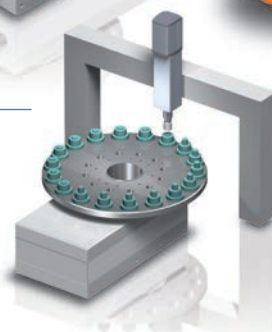
产品阵容中列有采用无需原点归位的绝对型编码器规格。即使在急停停止的情况下,也能从当前位置开始动作。

## 6. 内置刹车(选项件)

选项件中可选择带刹车规格,因此在电源OFF或急停时,也可保持住臂杆、转台的位置。



重复定位精度  
 $\pm 0.005$ 度



动作范围  
最大 $\pm 9999$ 度

		型号记号	输出扭矩 (N·m)	最大速度 (度/s)	额定负载力矩 (N·m)	重复定位精度 (度)			
旋转型	伺服马达规格 (RCS2系列)	大口径中空型	小型	标准 高扭力	RTC8L	0.55	750	5	
			RTC8HL	0.85	1200				
			中型	RTC10L	2.8	1200	10	± 0.005	
		大型	RTC12L	8.6	800	25			
		脉冲马达规格 (RCP2系列)	纵型	小型	RTBS RTBSL	0.36	400		3.6
				中型	RTB RTBL	1.7	600	3.9	
	大型			RTBB RTBBL	4.6	600	17.7	± 0.01	
	扁平型		小型	RTCS RTCSL	0.36	400	3.6	± 0.05	
			中型	RTC RTCL	1.7	600	3.9		
			大型	RTCB RTCBL	4.6	600	17.7	± 0.01	

※上表中的输出扭矩与最大速度的值,请注意无法在同时达到这两个值的情况下进行动作。

型号项目

系列	类型	编码器种类	马达种类	减速比	转动角度	对应控制器	电缆长度	选项件
RCS2	A 绝对型 I 增量型		15 减速比 1/15 18 减速比 1/18 24 减速比 1/24 30 减速比 1/30	360 360度 (多回转)	T2	N 无 P 1m S 3m M 5m X□□ 指定长度 R□□ 机械电缆	B 刹车 L 限位开关 (标准装配) NM 反回转规格 ※L (限位开关) 必须记入。	
RTC8L	小型标准型		12 12W 20 20W 60 60W 150 150W					
RTC8HL	小型高扭力型							
RTC10L	中型							
RTC12L	大型							

种类 / 价格表 (标准价格)

种类	类型	型号	标准价格
小型标准型	绝对型	RCS2-RTC8L-A-24-360-T2	—
	增量型	RCS2-RTC8L-I-24-360-T2	—
小型高扭力型	绝对型	RCS2-RTC8HL-A-15(24)-360-T2	—
	增量型	RCS2-RTC8HL-I-15(24)-360-T2	—
中型	绝对型	RCS2-RTC10L-A-15(24)-360-T2	—
	增量型	RCS2-RTC10L-I-15(24)-360-T2	—
大型	绝对型	RCS2-RTC12L-A-18(30)-360-T2	—
	增量型	RCS2-RTC12L-I-18(30)-360-T2	—

※ ( ) 内表示可选择的其它减速比。

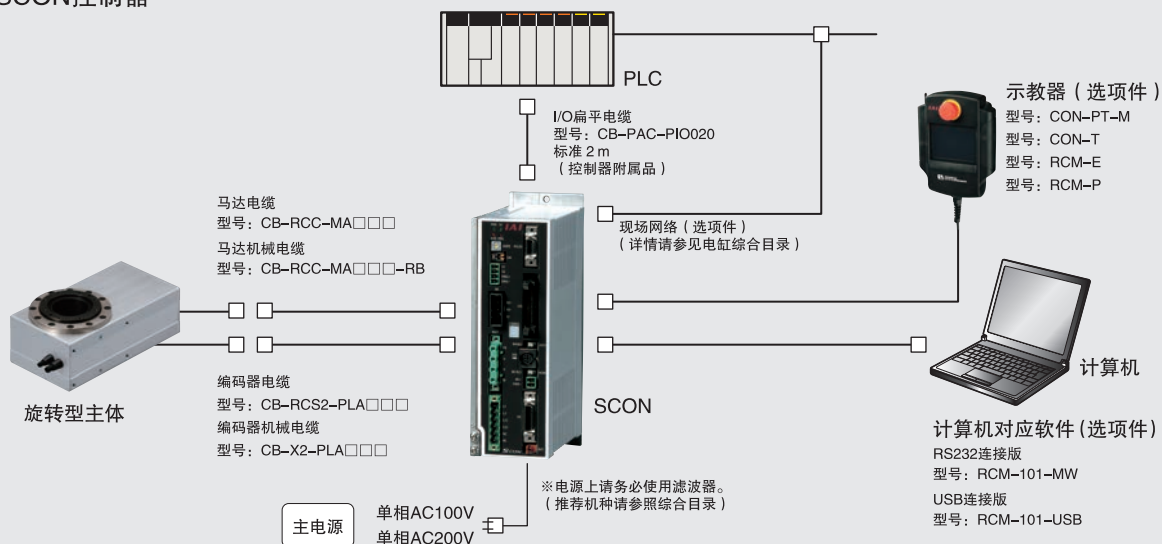
电缆价格表 (标准价格)

名称	电缆记号	标准价格
标准型	P (1m)	—
	S (3m)	—
	M (5m)	—
特殊长度	X06 (6m) ~X10 (10m)	—
	X11 (11m) ~X15 (15m)	—
	X16 (16m) ~X20 (20m)	—
机械电缆	R01 (1m) ~R03 (3m)	—
	R04 (4m) ~R05 (5m)	—
	R06 (6m) ~R10 (10m)	—
	R11 (11m) ~R15 (15m)	—
	R16 (16m) ~R20 (20m)	—

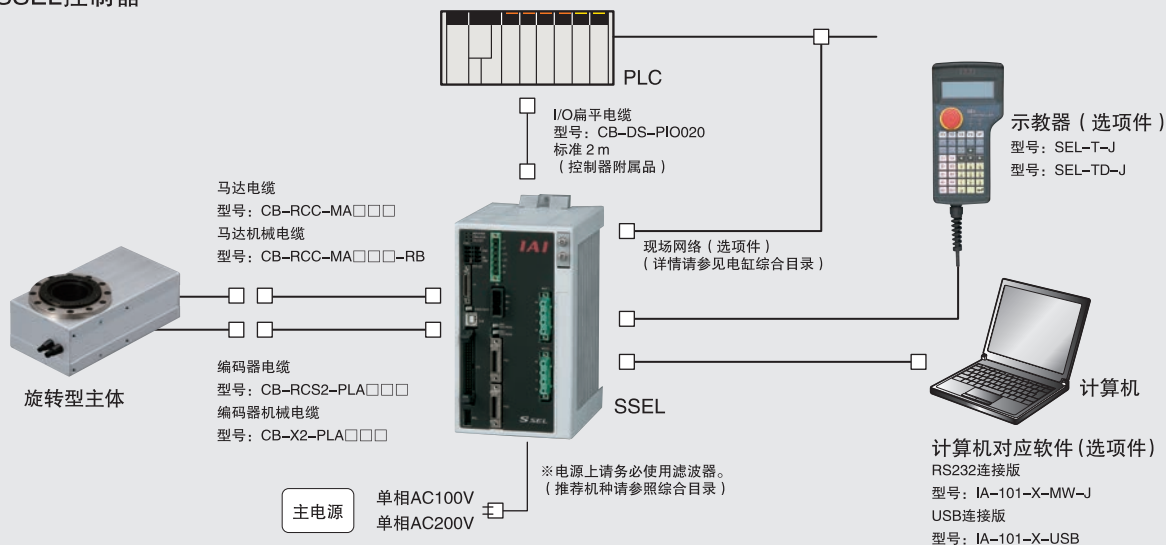
驱动轴选项价格表 (标准价格)

名称	选项记号	标准价格
刹车	B	—
限位开关 (标准装配)	L	无偿
反回转规格	NM	无偿

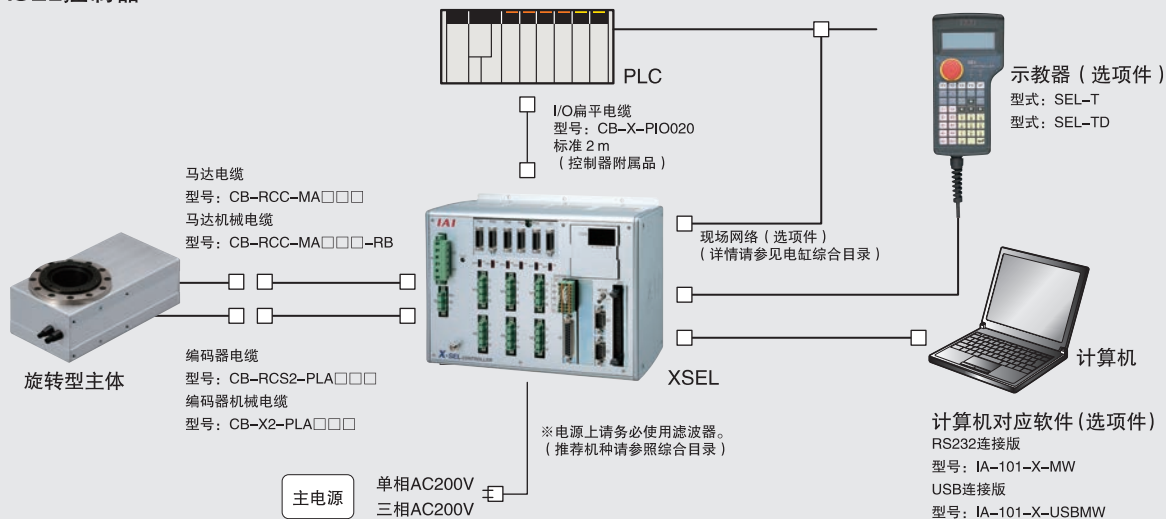
### ■SCON控制器



### ■SSEL控制器



### ■XSEL控制器



## 规格

类型		小型标准型	小型高扭力型		中型		大型	
型号		RTC8L	RTC8HL		RTC10L		RTC12L	
减速比		1/24	1/15	1/24	1/15	1/24	1/18	1/30
动作范围	度	±360(注1)						
马达输出	W	12	20		60		150	
输出扭矩	N·m	0.55	0.53	0.85	1.7	2.8	5.2	8.6
最大动作速度	度/s	750	1200	750	1200	750	800	600
重复定位精度	度	±0.005						
齿隙	度	±0.05以下						
额定惯性力矩	kg·m <sup>2</sup>	0.011	0.01	0.017	0.033	0.054	0.1	0.17
额定轴向压力	N	400			600		800	
额定负载力矩	N·m	5			10		25	
检出方式		光学式编码器(增量型/绝对型)						
原点检出方式		近接传感器						
刹车保持扭矩	N·m	0.42			0.45		1.0	
使用环境		温度0~40℃、湿度20~85%RH以下(无结露)						
中空轴内径	mm	φ30			φ40		φ54	
本体外形尺寸(宽×长×高)	mm	85×135×77	85×150×77		99×171×86		123×233×92	
本体质量	kg	2.3	2.4		3.5		6.5	

(注1) 最大可进行±9999度的动作。

## 对应控制器价格表(标准价格)

名称	型号	标准价格
定位型(绝对型)	SCON-C-□A-NP-2-□	—
定位型(增量型)	SCON-C-□I-NP-2-□	—
程序动作单轴型(绝对型)	SSEL-C-1-□A-NP-2-□	—
程序动作单轴型(增量型)	SSEL-C-1-□I-NP-2-□	—
程序动作多轴型(绝对型)	XSEL-□-□-□A-N1-EEE-2-□	—
程序动作多轴型(增量型)	XSEL-□-□-□I-N1-EEE-2-□	

※控制器型号因旋转型的马达输出及控制器的机种/电源电压而改变。详情请参照。

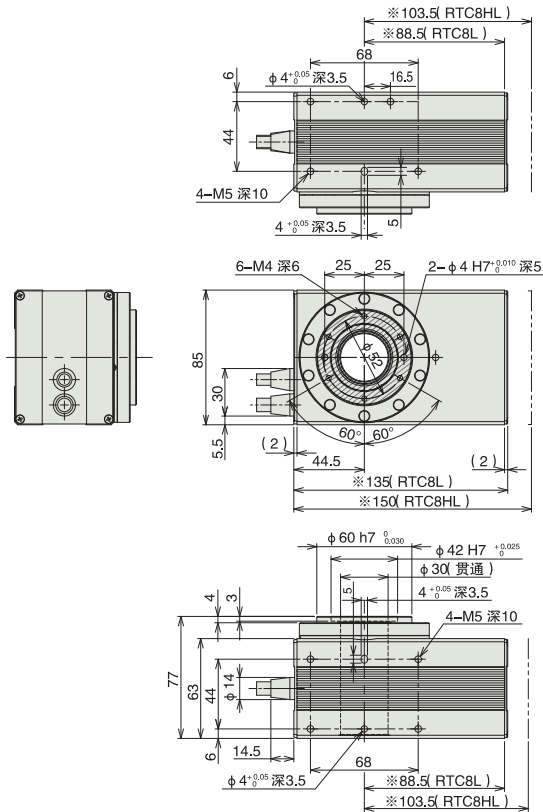
## 选项件价格表(标准价格)

对应控制器		特 长	型 号	标准价格
定位型控制器用 (PCON、ACON、SCON、 ROBONET、PSEP、 ASEP、ERC)	示数器	采用触摸屏的简单操作型	CON-PT-M	—
		IP54对应的标准型	CON-T	—
		低价格的简易型	RCM-E	—
		省去轴移动功能的数据输入专用型	RCM-P	—
	计算机对应软件	RS232C连接型	RCM-101-MW	—
		USB端口连接型	RCM-101-USB	—
程序型控制器用 (PSEL、ASEL、SSEL、 XSEL)	示数器	IP54对应的标准型(XSEL控制器用)	SEL-T	—
		IP54对应的标准型(PSEL/ASEL/SSEL控制器用)	SEL-T-J	—
		3点带使能开关型(XSEL控制器用)	SEL-TD	—
		3点带使能开关型(PSEL/ASEL/SSEL控制器用)	SEL-TD-J	—
	计算机对应软件	RS232C连接型(XSEL控制器用)	IA-101-X-MW	—
		RS232C连接型(PSEL/ASEL/SSEL控制器用)	IA-101-X-MW-J	—
		USB端口连接型(PSEL/ASEL/SSEL控制器用)	IA-101-X-USB	—
		带急停开关USB端口连接型(XSEL控制器用)	IA-101-X-USBMW	—

■小型

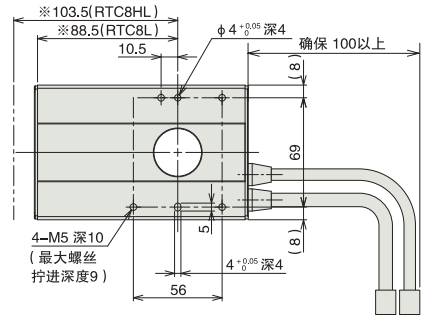
RCS2-RTC8L (小型标准型)

RCS2-RTC8HL (小型高扭力型)



请注意

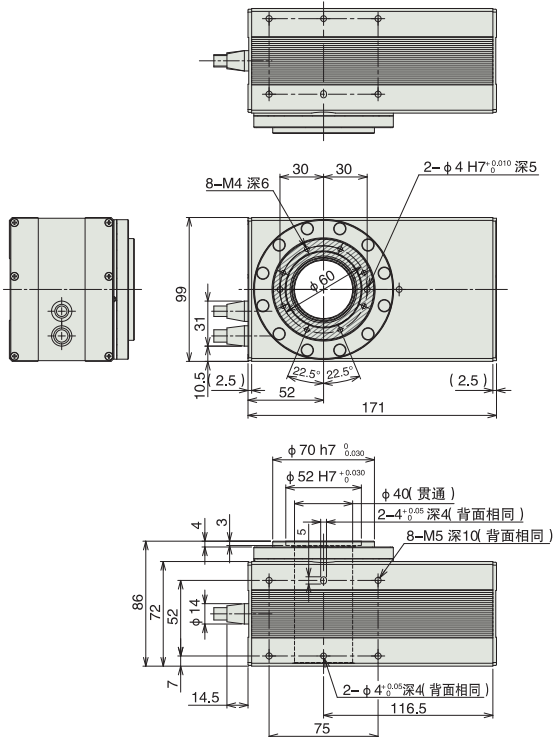
※左平面图的斜线部为回转部分。



■中型

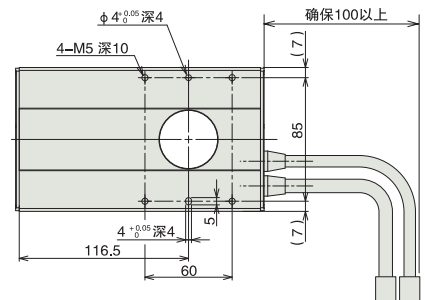
RCS2-RTC10L

(侧面安装孔的尺寸左右对称)



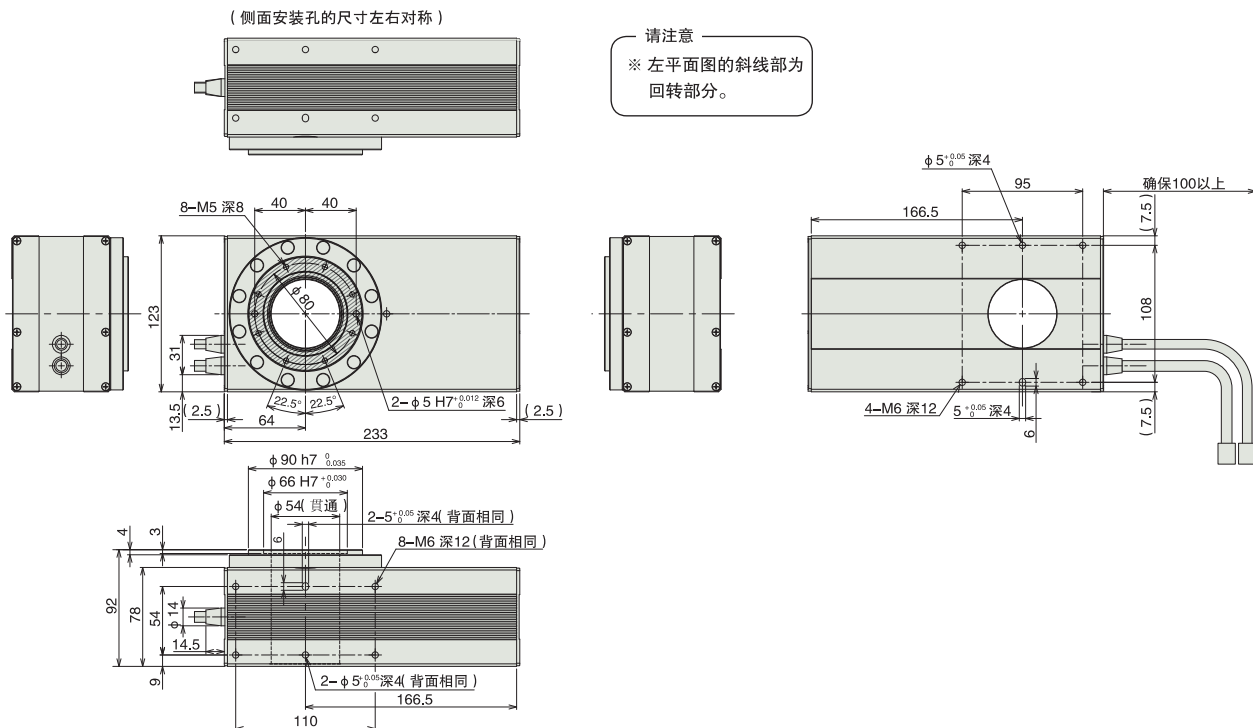
请注意

※左平面图的斜线部为回转部分。



■大型

RCS2-RTC12L



使用上的注意点

关于搬送载重

■偏移距离的参考

工件重心有远离回转轴中心振动的趋势。请根据下表的参考进行工具的设计。

机种	偏移距离 (m)
RTC8L	0.10
RTC8HL	0.12
RTC10L	0.15
RTC12L	0.20

关于规格 数值、详细请参照规格表。

■加速度

- 请在0.1 ~ 0.3G的范围内使用。

■速度

- 表示驱动轴的最大速度。依存于动作条件(加速度, 动作范围)。

■动作范围

- 根据减速比不同动作范围有所不同, 请注意。

■扭矩

- 规格表记载的扭矩为额定扭矩。瞬间可产生最大3倍的扭矩。

■额定负载

有以下3个项目。负载在超过该值的情况下使用会导致寿命低下、损坏。请将负载设定在额定值。

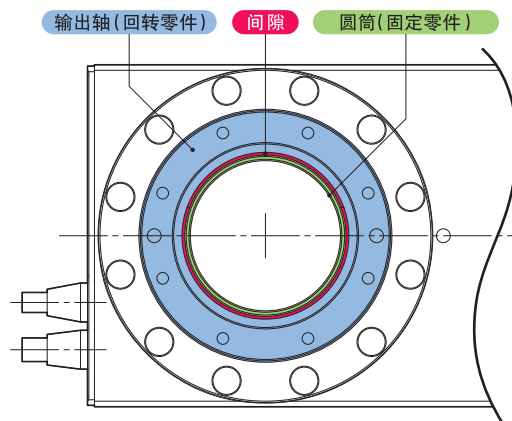
- 额定惯性力矩
- 额定轴向压力
- 额定负载力矩

关于刹车

- 刹车为位置保持用。请勿以制动/急停作为使用目的。
- 需要手动解除刹车的情况下, 请使用控制器的刹车开关。机械部分无刹车解除开关。
- 请务必确认保持力矩。

其他

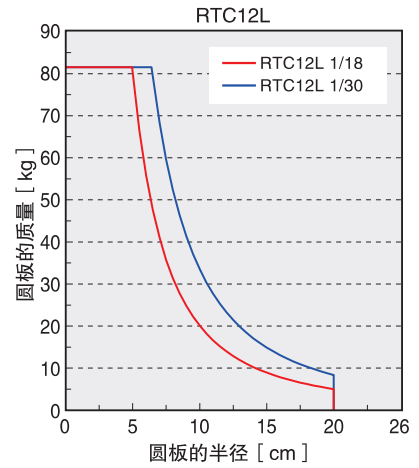
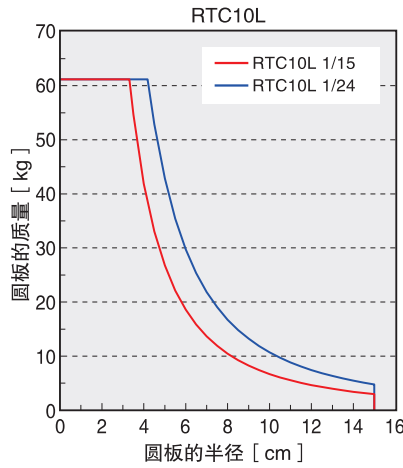
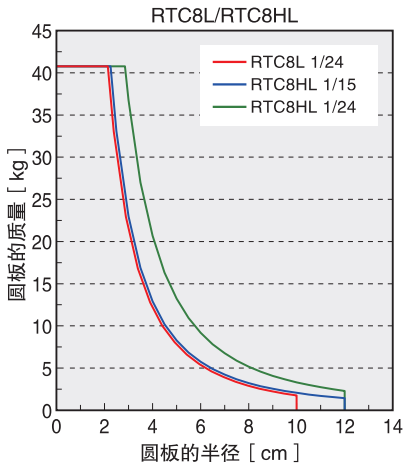
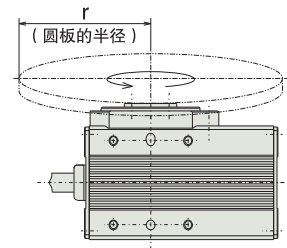
- 输出轴(回转零件)与圆筒(固定零件)之间有1mm的间隙。(参照下图)
- 请注意勿让异物入内。有可能导致故障。



机种选定的参考 根据放在输出轴上的装载物的形状、质量，请根据下表的参考进行选型。

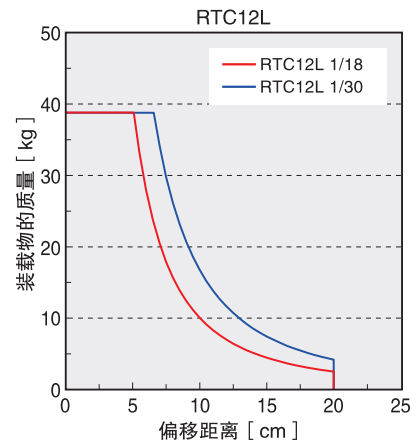
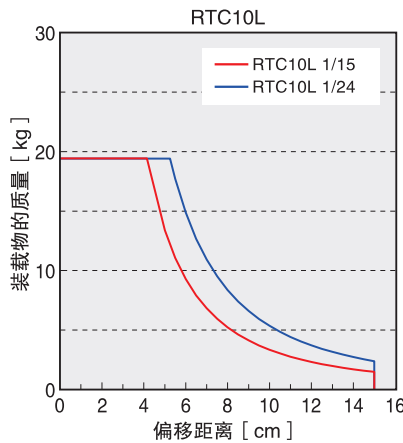
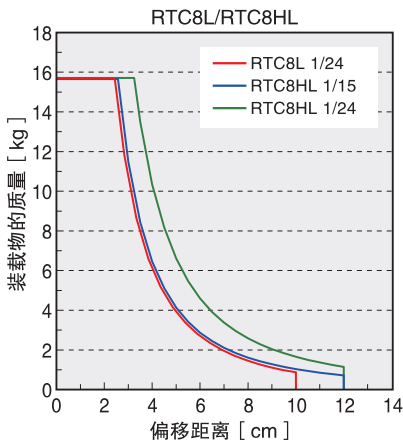
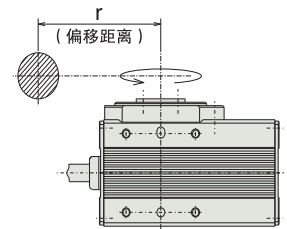
**A 输出轴中心的圆板状装载物**

圆板状装载物的圆板中心向旋转输出轴的中心靠拢的情况下，请根据下表选择满足圆板质量与圆板半径的机种。



**B 偏离输出轴中心的装载物**

装载物偏离旋转轴输出轴中心的情况下，请根据下表选择满足装载物质量与偏移距离的机种。



※ 旋转轴在水平使用的情况下，装载物重心位于偏离旋转中心的位置时、由于重力会产生负载力矩。必须降低旋转速度或减轻装载质量。

株式会社 **アイエイアイ**

联系方式

艾卫艾商贸 (上海) 有限公司

地址: 上海市虹桥路 808 号加华商务中心 A8 栋 303 室 邮编: 200030

电话: 021-6448-4753

传真: 021-6448-3992

免费咨询热线: 800-988-1597

E-mail: shanghai@iai-robot.com

URL: http://www.iai-robot.com/cn