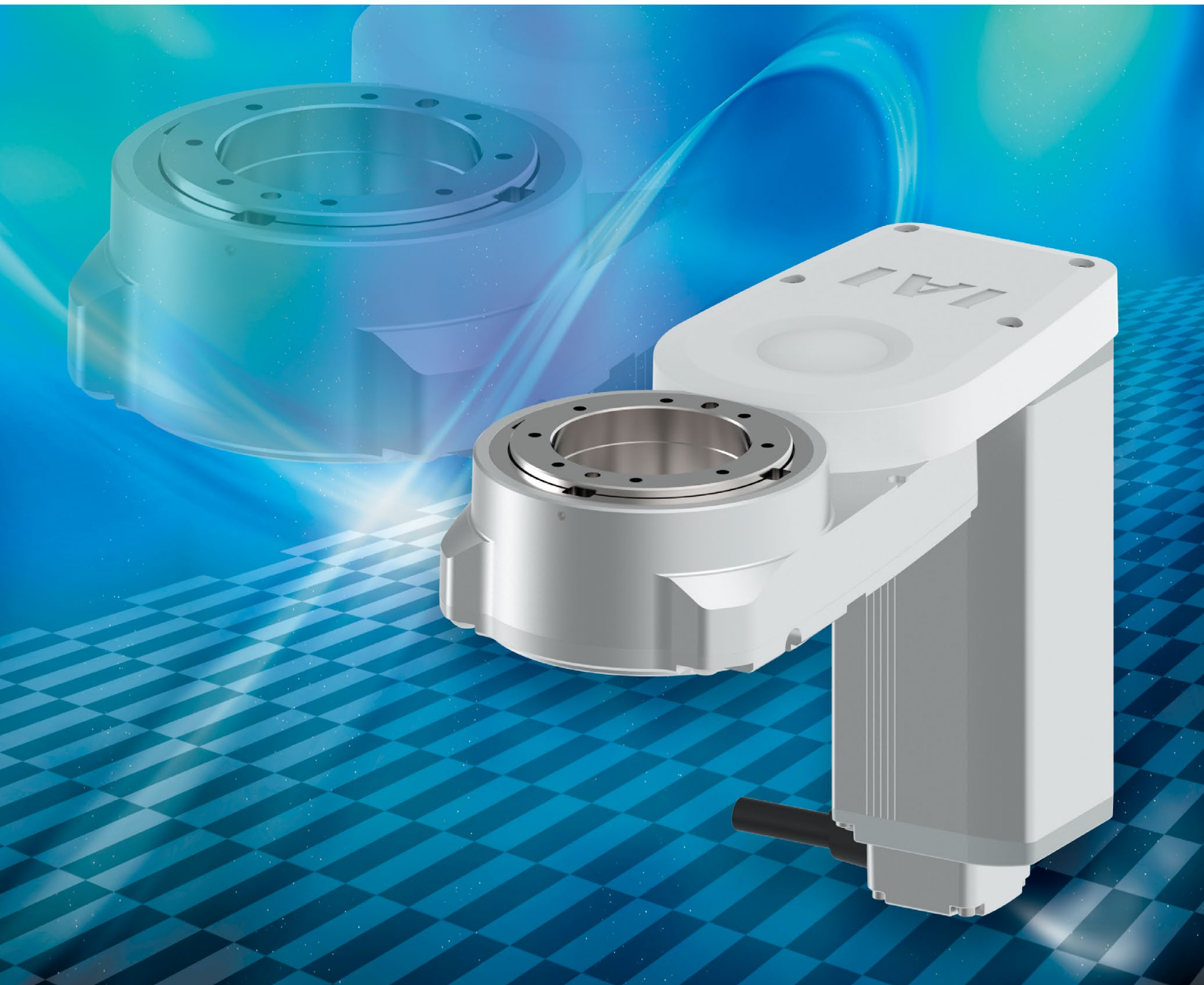


中空旋转型 **RCP6-RTFML**



代理店

φ49的大口径中空轴 更薄·更轻, 更加适合组合轴的 旋转型RCP6-RTFML面世!!



1 φ49的大口径中空轴 本体质量2.1kg, 旋转部厚度仅47mm的轻薄设计

线缆可从中空部通过, 可以削减设计工时与组织工时。



大口径中空轴

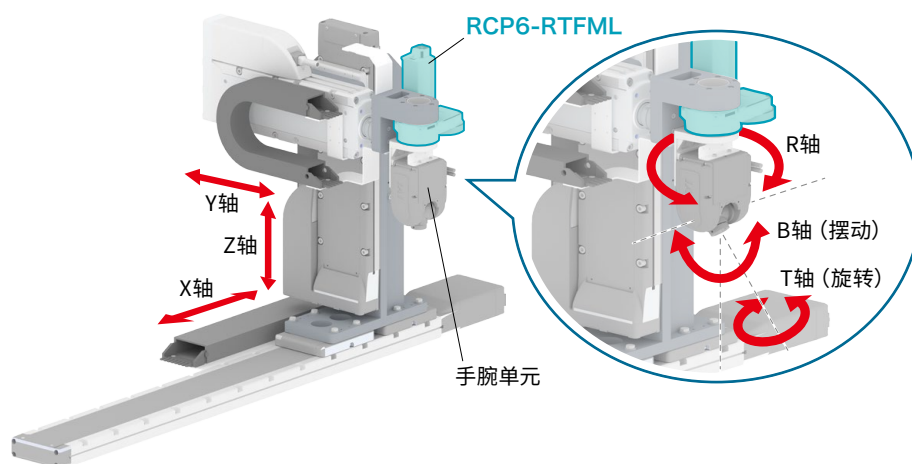
薄型·轻量

削减设计工时
削减组装工时

2 适用于直交轴与夹爪、手腕单元的组合

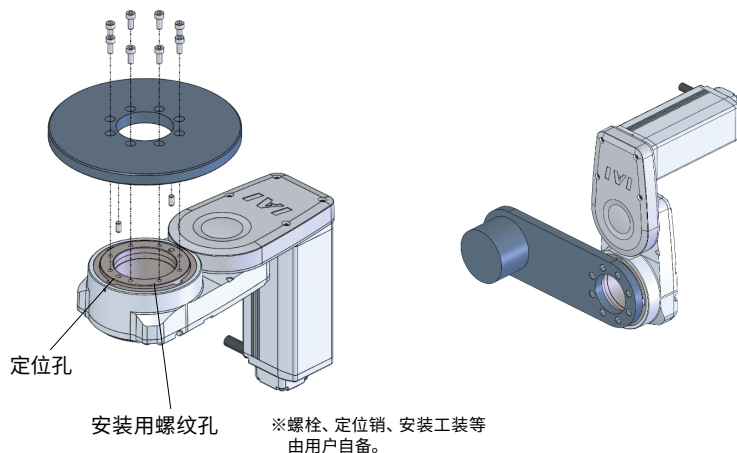
适合用于使夹爪或手腕单元旋转。

与直交3轴、手腕单元旋转2轴组合后, 可以实现6个自由度的动作。



3

旋转部可以直接安装转盘或治具。
也可以选择刹车选项, 实现侧方向使用。



削减设计工时
削减零件数量
削减组装工时

4

采用交叉滚子轴承, 高刚性·高承重
采用同步带驱动, 无背隙

5

标准搭载免电池绝对型编码器

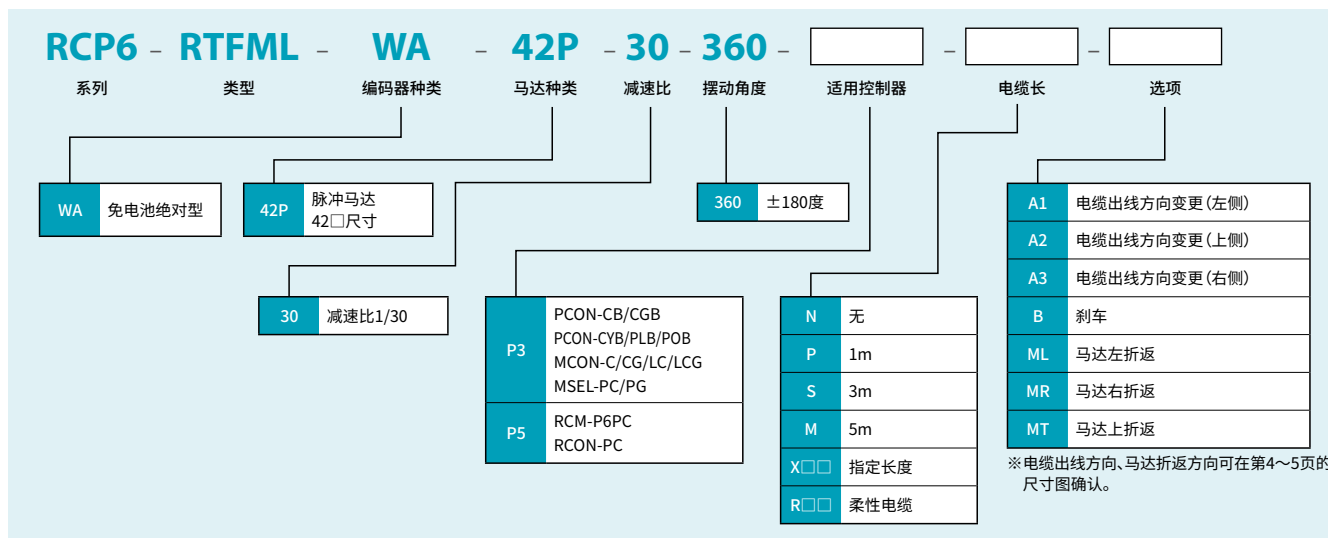
不需要电池, 所以也不需要电池的维护保养。
设备调试时、紧急停止后、或者因故障停机后
重新启动设备也不需要原点复位。
可以缩短作业时间, 降低生产成本。



免电池绝对型编码器

NO 电池、NO 维护、NO 原点复位、
NO 价格提升!
再也不用增量型的了!

型号项目



RCP6-RTFML

免电池
绝对型

24V
脉冲
马达

■ 型号项目

RCP6		RTFML		WA		42P		30		360				
系列	类型	编码器种类	马达种类	减速比	摆动角度	适用控制器	电缆长	选项						
		WA 免电池绝对型	42P 脉冲马达 42□尺寸	30 减速比 1/30	360 ±180度	P3 PCON MCON MSEL P5 RCM-P6PC RCON	N 无 P 1m S 3m M 5m X□□ 指定长度 R□□ 柔性电缆	参考下述 选项表						



- POINT**
选型
注意
- (1) 最大扭矩是低速动作时的最大值。动作速度不同,输出扭矩也会发生变化。详情请参考「速度/输出扭矩」。
 - (2) 最大允许转动惯量代表可以负载的物体最大转动惯量。详情请参考「速度加速度/允许转动惯量」。
 - (3) 选型时请根据「选型方法 (7页~)」计算后,确认是否满足使用条件。

(注) 上图为马路上折返规格 (MT)。

选项

名称	选项记号	参考页
电缆出线方向变更(左侧)(注1)	A1	→6
电缆出线方向变更(上侧)(注1)	A2	→6
电缆出线方向变更(右侧)(注1)	A3	→6
刹车	B	→6
马达左折返(注1)(注2)	ML	→6
马达右折返(注1)(注2)	MR	→6
马路上折返(注1)(注2)	MT	→6

(注1) 方向请在第4-5页的尺寸图确认。
(注2) 必须在型号项目的选项栏中择一记入。

电缆长

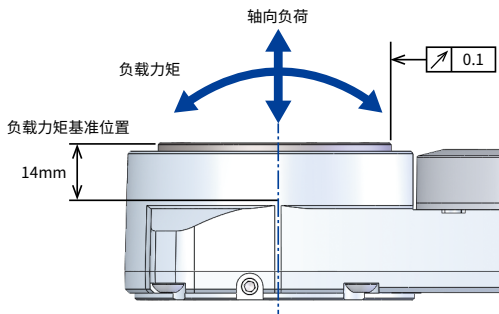
种类	电缆记号
标准型	P(1m)
	S(3m)
	M(5m)
指定长度	X06(6m) ~ X10(10m)
	X11(11m) ~ X15(15m)
	X16(16m) ~ X20(20m)
柔性电缆	R01(1m) ~ R03(3m)
	R04(4m) ~ R05(5m)
	R06(6m) ~ R10(10m)
	R11(11m) ~ R15(15m)
	R16(16m) ~ R20(20m)

※ 维护保养用电缆请参考综合产品目录2018。

主要性能

项目	内容	
减速比	1/30	
速度/加减速速度	最高速度	800度/s
	最高加减速速度	0.7G(6865度/s ²)
刹车	刹车规格	无励磁动作型电磁刹车
	刹车保持扭矩	4.2N·m
动作范围	摆动角度	±180度

项目	内容
驱动方式	脉冲马达+同步带
重复定位精度	±0.01度
空转值	0.05度
最大扭矩	5.2N·m
最大允许转动惯量	0.08kg·m ²
动态允许轴向负荷	600N
动态允许负载力矩	30N·m
输出轴振动	0.1mm
适用环境温度·湿度	0~40°C、85% RH以下(无结露)
保护等级	IP40
国际规格	CE标志、RoHS指令
马达种类	脉冲马达
编码器种类	免电池绝对型
编码器脉冲数	8192 pulse/rev
交货期	参考主页 [交货期查询]



速度/输出扭矩

速度(度/s)	输出扭矩
0	5.2
100	5.2
200	4.3
300	3.7
400	3.0
500	2.6
600	2.1
700	1.7
800	1.4

(单位为N·m)

速度加速度/允许转动惯量

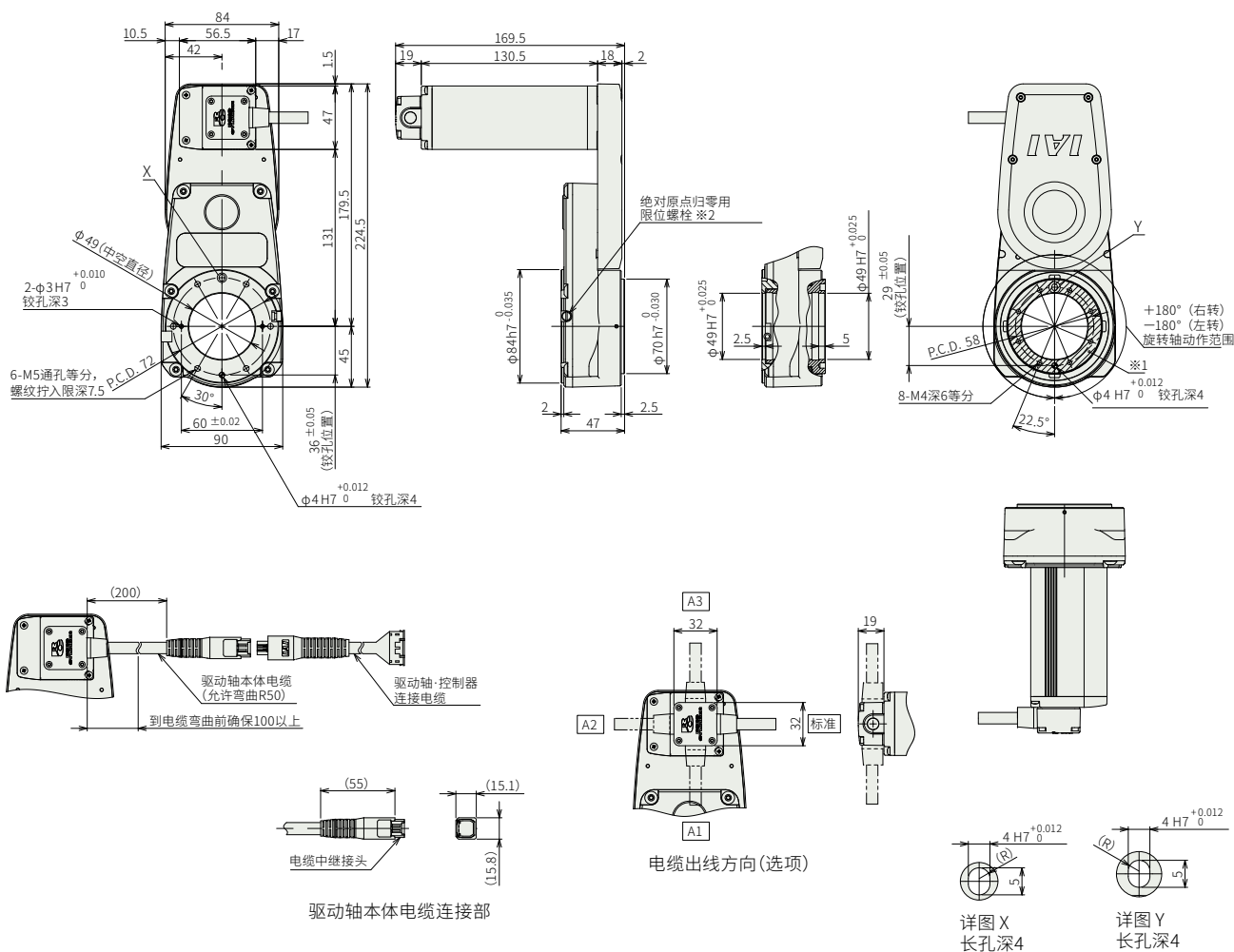
速度(度/s)	加减速(G)	
	0.3	0.7
0	0.080	0.054
100	0.080	0.054
200	0.072	0.036
300	0.063	0.032
400	0.059	0.032
500	0.050	0.027
600	0.041	0.018
700	0.018	0.009
800	0.014	0.005

(单位为kg·m²)

尺寸图

■马达上折返规格(MT)

CAD图纸可以通过主页下载。
www.iai-robot.com

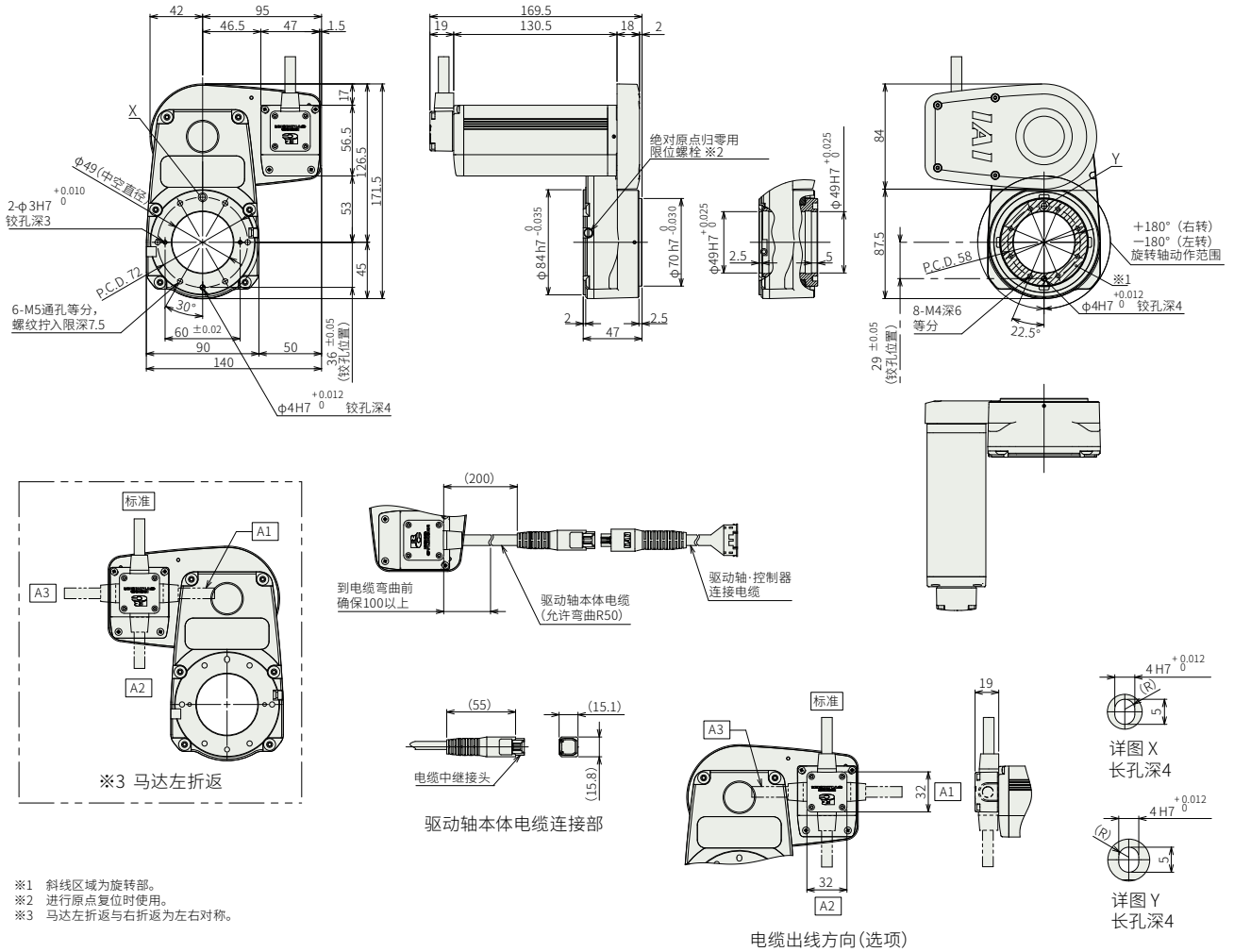


※1 斜线区域为旋转部。
※2 进行原点复位时使用。

■质量

质量 (kg)	类型	RTFML
		无刹车
	带刹车	2.2

■ 马达右折返规格 (MR)
(与左折返规格 (ML) 为左右对称形状。)



- ※1 斜线区域为旋转部。
- ※2 进行原点复位时使用。
- ※3 马达左折返与右折返为左右对称。

■ 质量

	类型	RTFML
质量 (kg)	无刹车	2.1
	带刹车	2.2

适用控制器

本页的驱动轴可以搭配以下控制器动作。请根据用途选择合适的类型。

名称	外观	最多可连接轴数	电源电压	控制方法													最大定位点数	参考页
				定位	脉冲串	程序	现场网络 ※可选											
				DV	CC	CIE	PR	CN	ML	ML3	EC	EP	PRT	SSN	ECM			
MCON-C/CG		8	DC24V	-	-	-	●	●	-	●	●	-	●	●	●	●	256	综合 产品目录 2018
MCON-LC/LCG		6		-	-	●	●	-	●	●	-	-	●	●	●	-	256	
MSEL-PC/PG		4	单相AC 100~230V	-	-	●	●	-	●	-	-	●	●	●	-	30000		
PCON-CB/CGB		1	DC24V	●	●	-	●	●	-	●	●	●	●	●	-	512 (现场网络规格为768)		
PCON-CYB/PLB/POB		1		※可选	※可选	-	-	-	-	-	-	-	-	-	-	64		
RCM-P6PC		1	需搭配RCP6S网关并在其系统内使用。													768		
RCON		16	DC24V	-	-	-	●	●	●	●	-	-	-	●	●	●	128	RCON 宣传页

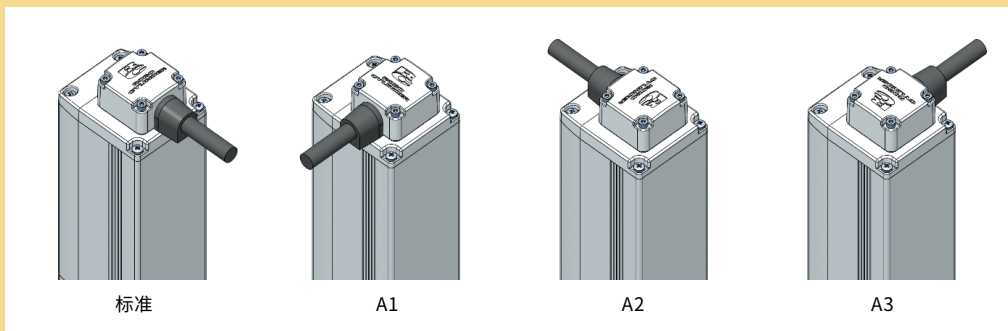
(注) DV、CC等的现场网络简称请参考综合产品目录2018 6-13页。
(注) MCON必须选择选项「高输出有效规格」。高输出有效时的最多可连接轴数为C：4、LC：3。

选项

电缆出线方向变更

型号 **A1 / A2 / A3**

说明 本选项可指定驱动轴本体上驱动轴电缆的安装方向。
方向可在第 4 ~ 5 页的尺寸图确认。



带刹车

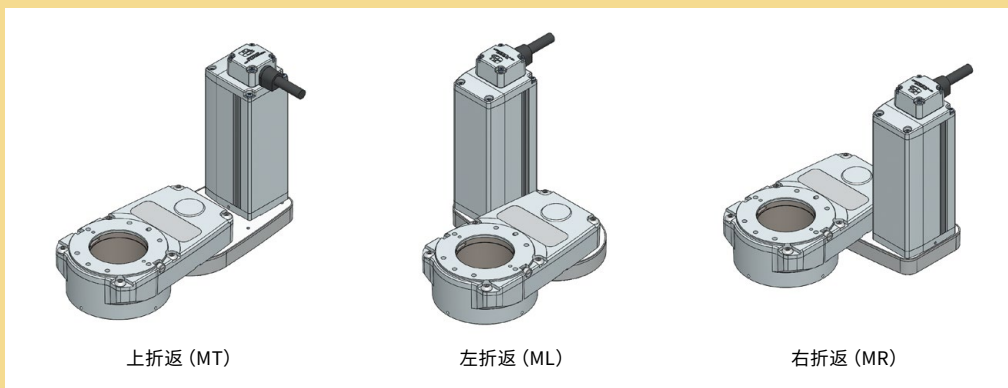
型号 **B**

说明 停电或伺服 OFF 时，保持输出轴使其无法移动。
输出轴侧立使用时，也可以防止输出轴旋转导致工件等物体掉落。

马达折返方向

型号 **MT / ML / MR**

说明 可指定马达单元的折返方向。
上折返为 MT、左侧折返为 ML、右侧折返为 MR。
方向可在第 4 ~ 5 页的尺寸图确认。



选型方法

使用时需满足以下条件。请按照步骤1、2进行计算并确认。

步骤 1

确认转动惯量

- (1) 不受负荷扭矩时
- (2) 受到负荷扭矩时

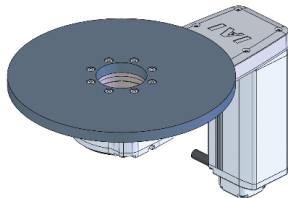
※有负荷扭矩与无负荷扭矩时，确认转动惯量的方法也不相同。

(1) 不受负荷扭矩时

类似于下图所示的使用场合，不会受到因重力引起的负荷扭矩，所以只需要计算负载物的转动惯量即可，在允许转动惯量以下可以使用。

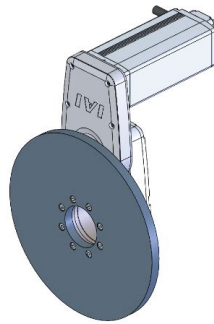
工具与工件的转动惯量可根据典型形状计算方法（第10页）进行计算。

例 1



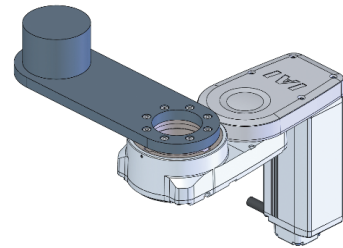
负载物的重心位置：输出轴中心
本体安装：输出轴朝上或朝下

例 2



负载物的重心位置：输出轴中心
本体安装：输出轴侧向

例 3



负载物的重心位置：偏离输出轴中心
本体安装：输出轴朝上或朝下

【速度加速度／允许转动惯量】

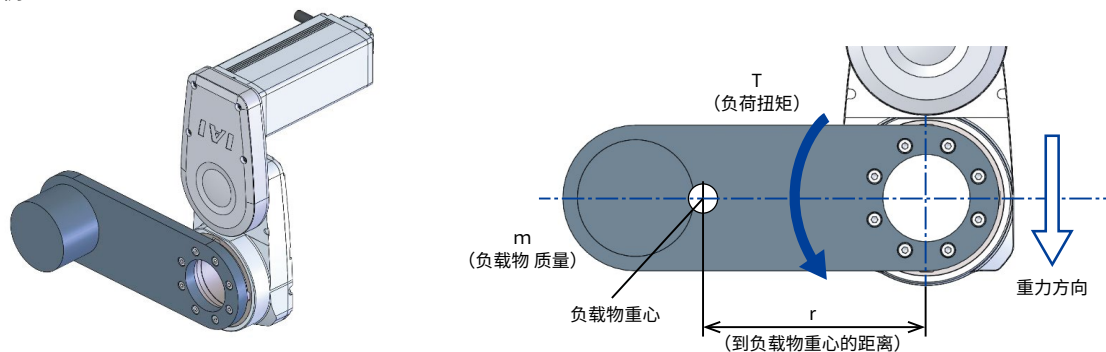
(单位为 $\text{kg} \cdot \text{m}^2$)

速度 (度/s)	加减速速度	
	0.3G	0.7G
0	0.080	0.054
100	0.080	0.054
200	0.072	0.036
300	0.063	0.032
400	0.059	0.032
500	0.050	0.027
600	0.041	0.018
700	0.018	0.009
800	0.014	0.005

(2) 受到负荷扭矩时

如下图的使用场合,因为受到因重力造成的负荷扭矩,相应地允许转动惯量会下降。
 需要先计算负荷扭矩,得出修正后的允许转动惯量。然后再计算负载转动惯量,
 并确认负载转动惯量在修正后的允许转动惯量以下。下图为计算示例。

例



负载物 : 偏离输出轴中心
 本体安装 : 输出轴侧向

(步骤1) 负荷扭矩 T 的计算

$$T = mgr \times 10^{-3} \text{ [N}\cdot\text{m]}$$

m : 负载物质量 [kg]
 g : 重力加速度 [m/s²]
 r : 到负载物重心的距离 [mm]

(步骤2) 允许转动惯量修正系数 C_j 的计算

$$C_j = \frac{T_{\max} - T}{T_{\max}}$$

T_{max} : 输出扭矩 [N·m]

※输出扭矩 T_{max} 的值请参考下表。

【速度/输出扭矩 T_{max}】

(单位为 N·m)

速度 (度/s)	输出扭矩
0	5.2
100	5.2
200	4.3
300	3.7
400	3.0
500	2.6
600	2.1
700	1.7
800	1.4

运行条件

(步骤3) 修正后允许转动惯量 J_{tl} 的计算

$$J_{tl} = J_{max} \times C_j \text{ [kg} \cdot \text{m}^2\text{]}$$

J_{max} : 允许转动惯量 $[\text{kg} \cdot \text{m}^2]$

※允许转动惯量 J_{max} 的值请参考下表。

【速度加速度/允许转动惯量 J_{max} 】

(单位为 $\text{kg} \cdot \text{m}^2$)

速度 (度/s)	加減速度	
	0.3G	0.7G
0	0.080	0.054
100	0.080	0.054
200	0.072	0.036
300	0.063	0.032
400	0.059	0.032
500	0.050	0.027
600	0.041	0.018
700	0.018	0.009
800	0.014	0.005

(步骤4) 负载物转动惯量的确认

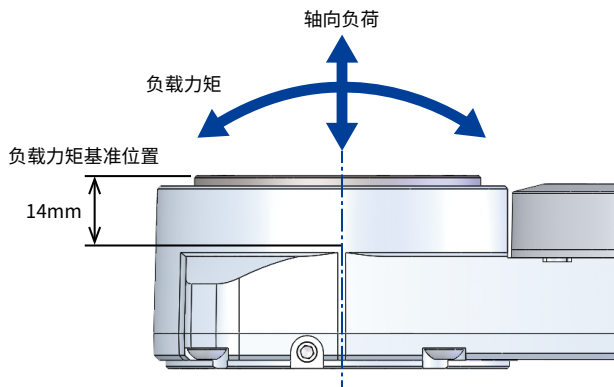
根据第10页的「典型形状转动惯量计算公式」, 计算负载物的转动惯量, 并确认其是否在步骤3求出的修正后允许转动惯量的范围以内。

步骤 2

负载力矩与轴向负荷的确认

请确认输出轴受到的负载力矩与轴向负荷是否在允许值以下。如果超过允许值使用, 会导致寿命降低, 或引发故障。

项目	内容
动态允许轴向负荷	600N
动态允许负载力矩	30N·m



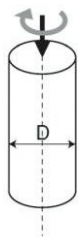
●典型形状的转动惯量计算方法

1. 旋转轴通过物体中心时

(1) 圆柱的转动惯量1

※与圆柱的高度无关(圆板同),适用相同公式

<计算公式> $I = M \times (D \times 10^{-3})^2 / 8$ [kg·m²]

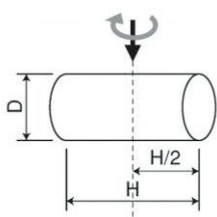


圆柱的转动惯量: I (kg·m²)
 圆柱的质量: M (kg)
 圆柱的直径: D (mm)

(2) 圆柱的转动惯量2

<计算公式>

$I = M \times ((D \times 10^{-3})^2 / 4 + (H \times 10^{-3})^2 / 3) / 4$ [kg·m²]

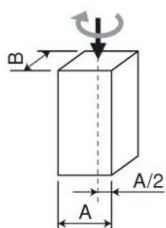


圆柱的转动惯量: I (kg·m²)
 圆柱的质量: M (kg)
 圆柱的直径: D (mm)
 圆柱的长度: H (mm)

(3) 长方体的转动惯量1

※与长方体的高度无关(正方形同),适用相同公式

<计算公式> $I = M \times ((A \times 10^{-3})^2 + (B \times 10^{-3})^2) / 12$ [kg·m²]



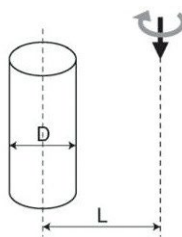
长方体的转动惯量: I (kg·m²)
 长方体的1边: A (mm)
 长方体的1边: B (mm)

2. 物体中心偏离旋转轴时

(4) 圆柱的转动惯量3

※与圆柱的高度无关(圆板同),适用相同公式

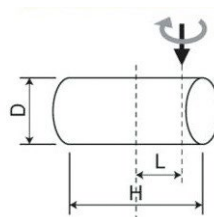
<计算公式> $I = M \times (D \times 10^{-3})^2 / 8 + M \times (L \times 10^{-3})^2$ [kg·m²]



圆柱的转动惯量: I (kg·m²)
 圆柱的质量: M (kg)
 圆柱的直径: D (mm)
 从旋转轴到物体中心的距离: L (mm)

(5) 圆柱的转动惯量4

<计算公式> $I = M \times ((D \times 10^{-3})^2 / 4 + (H \times 10^{-3})^2 / 3) / 4 + M \times (L \times 10^{-3})^2$ [kg·m²]

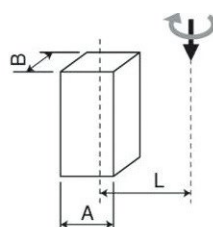


圆柱的转动惯量: I (kg·m²)
 圆柱的质量: M (kg)
 圆柱的直径: D (mm)
 圆柱的长度: H (mm)
 从旋转轴到物体中心的距离: L (mm)

(6) 长方体的转动惯量2

※与长方体的高度无关(正方形同),适用相同公式

<计算公式> $I = M \times ((A \times 10^{-3})^2 + (B \times 10^{-3})^2) / 12 + M \times (L \times 10^{-3})^2$ [kg·m²]



长方体的转动惯量: I (kg·m²)
 长方体的质量: M (kg)
 长方体的1边: A (mm)
 长方体的1边: B (mm)
 从旋转轴到物体中心的距离: L (mm)

艾卫艾商贸（上海）有限公司

上海市虹桥路808号加华商务中心A8栋303室 邮编: 200030 TEL 021-64484753 FAX 021-64483992
Email shanghai@iai-robot.com

深圳分公司 518042 深圳市福田区车公庙泰然工贸园泰然四路212栋502室 TEL 0755-23932307 FAX 0755-23932432
Email shenzhen@iai-robot.com

北京分公司 100020 北京市朝阳区麦子店街36号龙宝大厦305室 TEL 010-65001707 FAX 010-65002607
Email beijing@iai-robot.com

株式会社アイエイアイ

本社	〒424-0103 静岡県静岡市清水区尾羽577-1	TEL 054-364-5105 FAX 054-364-2589
東京営業所	〒105-0014 東京都港区芝3-24-7 芝エクスゼビルディング4F	TEL 03-5419-1601 FAX 03-3455-5707
大阪営業所	〒530-0002 大阪市北区曾根崎新地2-5-3 堂島TSSビル4F	TEL 06-6457-1171 FAX 06-6457-1185
名古屋支店		
名古屋営業所	〒460-0008 愛知県名古屋市中区栄5-28-12 名古屋若宮ビル8F	TEL 052-269-2931 FAX 052-269-2933
小牧営業所	〒485-0029 愛知県小牧市中央1-271 大垣共立銀行 小牧支店ビル6F	TEL 0568-73-5209 FAX 0568-73-5219
四日市営業所	〒510-0086 三重県四日市市諏訪栄町1-12 朝日生命四日市ビル6F	TEL 059-356-2246 FAX 059-356-2248
豊田支店		
新豊田営業所	〒471-0034 愛知県豊田市小坂本町1-5-3 朝日生命新豊田ビル4F	TEL 0565-36-5115 FAX 0565-36-5116
安城営業所	〒446-0056 愛知県安城市三河安城町1-9-2 第二東洋ビル3F	TEL 0566-71-1888 FAX 0566-71-1877
盛岡営業所	〒020-0062 岩手県盛岡市長田町6-7 クリエ21ビル7F	TEL 019-623-9700 FAX 019-623-9701
仙台営業所	〒980-0802 宮城県仙台市青葉区二日町14-15 アミグランデ二日町4F	TEL 022-723-2031 FAX 022-723-2032
新潟営業所	〒940-0082 新潟県長岡市千歳3-5-17 センザビル2F	TEL 0258-31-8320 FAX 0258-31-8321
宇都宮営業所	〒321-0953 栃木県宇都宮市東宿郷5-1-16 ルーセントビル3F	TEL 028-614-3651 FAX 028-614-3653
熊谷営業所	〒360-0847 埼玉県熊谷市龍原南1-312 あかりビル5F	TEL 048-530-6555 FAX 048-530-6556
茨城営業所	〒300-1207 茨城県牛久市ひたち野東5-3-2 ひたち野うしく池田ビル2F	TEL 029-830-8312 FAX 029-830-8313
多摩営業所	〒190-0023 東京都立川市柴崎町3-14-2 BOSENビル2F	TEL 042-522-9881 FAX 042-522-9882
甲府営業所	〒400-0031 山梨県甲府市丸の内2-12-1 ミサトビル3F	TEL 055-230-2626 FAX 055-230-2636
厚木営業所	〒243-0014 神奈川県厚木市旭町1-10-6 シャンロック石井ビル3F	TEL 046-226-7131 FAX 046-226-7133
長野営業所	〒390-0852 長野県松本市島立943 ハーモネットビル401	TEL 0263-40-3710 FAX 0263-40-3715
静岡営業所	〒424-0103 静岡県静岡市清水区尾羽577-1	TEL 054-364-6293 FAX 054-364-2589
浜松営業所	〒430-0936 静岡県浜松市中区大工町125 セキスイハイム鶴江小路ビルディング7F	TEL 053-459-1780 FAX 053-458-1318
金沢営業所	〒920-0024 石川県金沢市西念3-1-32 西清ビルA棟2F	TEL 076-234-3116 FAX 076-234-3107
滋賀営業所	〒524-0033 滋賀県守山市浮気町300-21 第2小島ビル2F	TEL 077-514-2777 FAX 077-514-2778
京都営業所	〒612-8418 京都府京都市伏見区竹田向代町12	TEL 075-693-8211 FAX 075-693-8233
兵庫営業所	〒673-0898 兵庫県明石市榑屋町8-34 甲南アセット明石第二ビル8F	TEL 078-913-6333 FAX 078-913-6339
岡山営業所	〒700-0973 岡山県岡山市北区下中野311-114 OMOTO-R00T BLD.101	TEL 086-805-2611 FAX 086-244-6767
広島営業所	〒730-0802 広島県広島市中区本川町2-1-9 日宝本川町ビル5F	TEL 082-532-1750 FAX 082-532-1751
松山営業所	〒790-0905 愛媛県松山市榑味4-9-22 フォーレスト21 1F	TEL 089-986-8562 FAX 089-986-8563
福岡営業所	〒812-0013 福岡県福岡市博多区博多駅東3-13-21 エフビルWING7F	TEL 092-415-4466 FAX 092-415-4467
大分出張所	〒870-0823 大分県大分市東大道1-11-1 タンネンパウムIII 2F	TEL 097-543-7745 FAX 097-543-7746
熊本営業所	〒862-0954 熊本県熊本市中央区神水1-38-33 幸山ビル1F	TEL 096-386-5210 FAX 096-386-5112

IAI America, Inc.

Head Office: 2690 W. 237th Street, Torrance, CA 90505, USA
Chicago Office: 110 East State Parkway, Schaumburg, IL 60173, USA

IAI (Shanghai) Co., Ltd.

SHANGHAI JIAHUA BUSINESS CENTER A8-303,808,
Hongqiao Rd. shanghai 200030, China

ホームページ www.iai-robot.co.jp

因产品改良等原因, 记载内容若有变更, 恕不另行通知。

ロボシリンダ/ロボシリンダー/ROBOCYLINDER/エレスリンダ/エレスリンダー/ELECYLINDER/ラジアルシリンダ/ラジアルシリンダー/RADIAL CYLINDER/
パワーコン/パワーコンスカラは株式会社アイエイアイの注册商标。

IAI Industrieroboter GmbH

Ober der Röth 4, D-65824 Schwalbach am Taunus, Germany

IAI Robot (Thailand) Co., Ltd.

825 PhairojKijja Tower 7th Floor, Bangna-Trad RD.,
Bangna, Bangna, Bangkok 10260, Thailand



微信公众号