

电缸
RCP5/RCP4/RCP3/RCP2用
程序型控制器 **MSEL-PC/PG**

Powerful & Multifunctional



代理店

艾卫艾商贸（上海）有限公司

上海市虹桥路808号加华商务中心A8栋303室 邮编: 200030 TEL 021-64484753 FAX 021-64483992
E-mail shanghai@iai-robot.com

深圳分公司 518042 深圳市福田区车公庙泰然工贸园泰然四路112栋502室 TEL 0755-23932307 FAX 0755-23932432
E-mail shenzhen@iai-robot.com

株式会社アイエイアイ

本社	〒424-0103 静岡県静岡市清水区尾羽577-1	TEL 054-364-5105	FAX 054-364-2589
東京営業所	〒105-0014 東京都港区芝3-24-7 芝エクセージビルディング4F	TEL 03-5419-1601	FAX 03-3455-5707
大阪営業所	〒530-0002 大阪市北区曾根崎新地2-5-3 堂島TSSビル4F	TEL 06-6457-1171	FAX 06-6457-1185
名古屋営業所	〒460-0008 名古屋市中区栄5-28-12 名古屋若宮ビル8F	TEL 052-269-2931	FAX 052-269-2933
盛岡営業所	〒020-0062 岩手県盛岡市長田町6-7 クリエ21ビル7F	TEL 019-623-9700	FAX 019-623-9701
仙台営業所	〒980-0802 宮城県仙台市青葉区二日町14-15 アミ・グランデ二日町4F	TEL 022-723-2031	FAX 022-723-2032
新潟営業所	〒940-0082 新潟県長岡市千歳3-5-17 センザビル2F	TEL 0258-31-8320	FAX 0258-31-8321
宇都宮営業所	〒321-0953 栃木県宇都宮市東宿郷5-1-16 ルーセントビル3F	TEL 028-614-3651	FAX 028-614-3653
熊谷営業所	〒360-0847 埼玉県熊谷市籠原南1丁目312番地 あかりビル5F	TEL 048-530-6555	FAX 048-530-6556
茨城営業所	〒300-1207 茨城県牛久市ひたち野東5-3-2 ひたち野うしく池田ビル2F	TEL 029-830-8312	FAX 029-830-8313
多摩営業所	〒190-0023 東京都立川市柴崎町3-14-2 BOSENビル2F	TEL 042-522-9881	FAX 042-522-9882
厚木営業所	〒243-0014 厚木市旭町1-10-6 シャンロック石井ビル3F	TEL 046-226-7131	FAX 046-226-7133
長野営業所	〒390-0877 長野県松本市沢村2-15-23 昭和開発ビル2F	TEL 0263-37-5160	FAX 0263-37-5161
甲府営業所	〒400-0031 山梨県甲府市丸の内2-12-1 ミサトビル3F	TEL 055-230-2626	FAX 055-230-2636
静岡営業所	〒424-0103 静岡県静岡市清水区尾羽577-1	TEL 054-364-6293	FAX 054-364-2589
浜松営業所	〒430-0936 静岡県浜松市中区大工町125 大発地所ビル7F	TEL 053-459-1780	FAX 053-458-1318
豊田営業所	〒446-0056 愛知県安城市三河安城町1-9-2 第二東祥ビル3F	TEL 0566-71-1888	FAX 0566-71-1877
金沢営業所	〒920-0024 石川県金沢市西念3-1-32 西清ビルA2F	TEL 076-234-3116	FAX 076-234-3107
京都営業所	〒612-8401 京都市伏見区深草下11原町22-11 市川ビル3F	TEL 075-646-0757	FAX 075-646-0758
兵庫営業所	〒673-0898 兵庫県明石市樽屋町8-34 大同生命明石ビル8F	TEL 078-913-6333	FAX 078-913-6339
岡山営業所	〒700-0973 岡山県岡山市北区下中野311-114 OMOTO-ROOT BLD.101	TEL 086-805-2611	FAX 086-244-6767
広島営業所	〒730-0802 広島市中区本川町2-1-9 日宝本川町ビル5F	TEL 082-532-1750	FAX 082-532-1751
松山営業所	〒790-0905 愛媛県松山市榑味4-9-22 フォーレスト21 1F	TEL 089-986-8562	FAX 089-986-8563
福岡営業所	〒812-0013 福岡市博多区博多駅東3-13-21 エフビルWING7F	TEL 092-415-4466	FAX 092-415-4467
大分出張所	〒870-0823 大分県大分市東大道1-11-1 タンネンバウムIII2F	TEL 097-543-7745	FAX 097-543-7746
熊本営業所	〒862-0954 熊本市中心区神水1-38-33 幸山ビル1F	TEL 096-386-5210	FAX 096-386-5112

IAI America, Inc.
Head Office 2690W 237th Street Torrance CA 90505
Chicago Office 1261 Hamilton Parkway Itasca, IL 60143

IAI (Shanghai) Co., Ltd.
SHANGHAI JIAHUA BUSINESS CENTER A8303.308
Hongqiao Rd. shanghai 200030, China

主页 <http://www.iai-robot.co.jp>
本产品目录中记述的内容会因产品改良而变更。恕不另行通知。

IAI Industrieroboter GmbH
Ober der Röth 4, D-65824 Schwalbach am Taunus, Germany

IAI Robot (Thailand) Co., Ltd.
825 PhairojKijja Tower 12th Floor, Bangna-Trad RD.,
Bangna, Bangna, Bangkok 10260, Thailand



配备高输出驱动器(功率控制)

电缸用4轴

程序型控制器

MSEL全新登场



1

配备脉冲马达的电缸最多可控制4轴

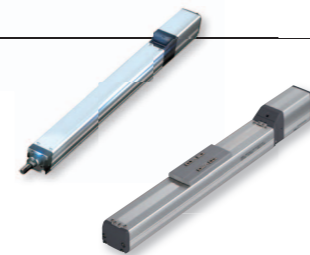
以往，脉冲马达的驱动轴采用1台程序型控制器最多仅能控制2轴。使用MSEL即可控制4轴。可进行插补动作，使用用途更加广泛。



2

可连接电缸RCP5 · RCP4

适用功率控制，使用了以往的程序型控制器PSEL不能控制的高功率驱动对应电缸RCP5 · RCP4，可进行插补动作。



3

大幅强化程序功能

与本公司以往产品(PSEL)相比，程序数达4倍、位置数达20倍，功能大幅增强。

	以往产品 PSEL	新产品 MSEL
程序数	64	255 (4倍)
程序步骤数	2,000	9,999 (5倍)
多任务程序数	8	16 (2倍)
位置数	1,500	30,000 (※1) (20倍)

(※1)但，系统内存可备份点数为10000点。

4

配备外部扩展I/O插槽

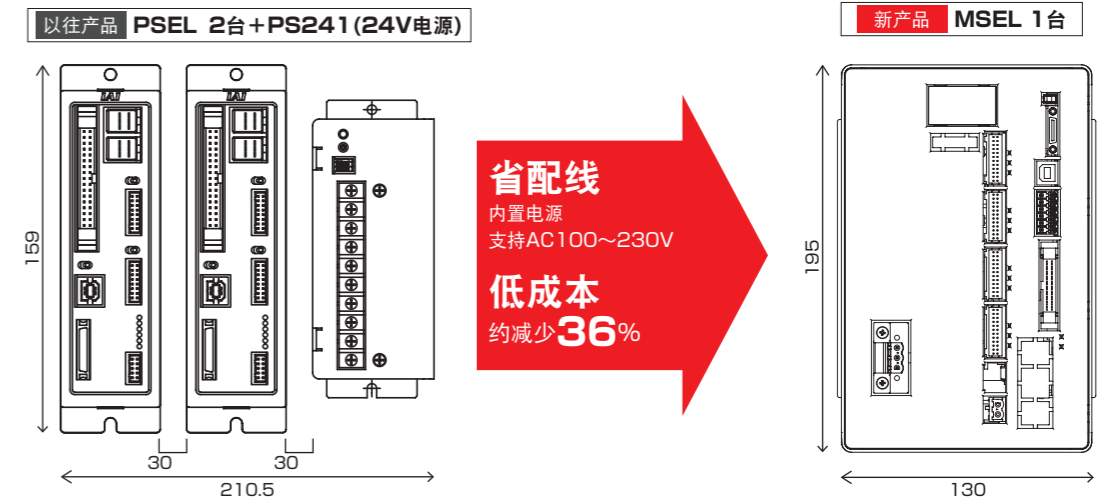
除标准I/O(IN16点/OUT16点)之外，还可使用一个扩展I/O插槽。扩展I/O可从PIO(IN16点/OUT16点)或4种现场网络中选择一种。

	以往产品 PSEL	新产品 MSEL
最大I/O输入输出点数	24/8 不可扩展	32/32 使用扩展槽时
现场网络	3种 (CC-Link、DeviceNet、PROFIBUS-DP)	4种 (CC-Link、DeviceNet、PROFIBUS-DP、EtherNet/IP)
其他外部连接	RS232C: 1ch	RS232C: 1ch

5

省配线、低成本

驱动轴控制4轴时



6

具备安全等级符合型(符合安全等级3)

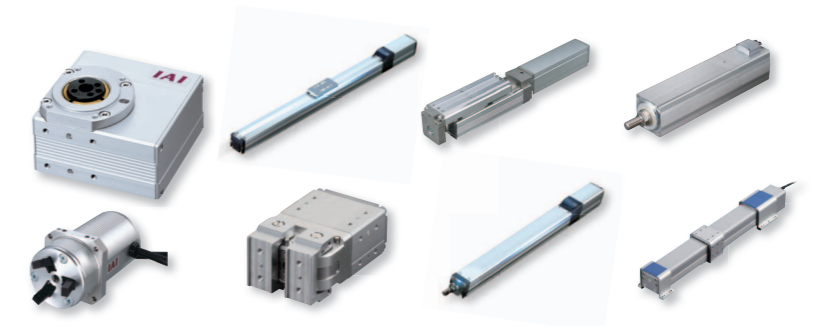
MSEL-PG符合安全等级3。

(为了符合安全等级，需在控制器外部设置客户安全电路。)

7


可对应多种机型

脉冲马达型的电缸
可连接RCP5/RCP4/RCP3/
RCP2。



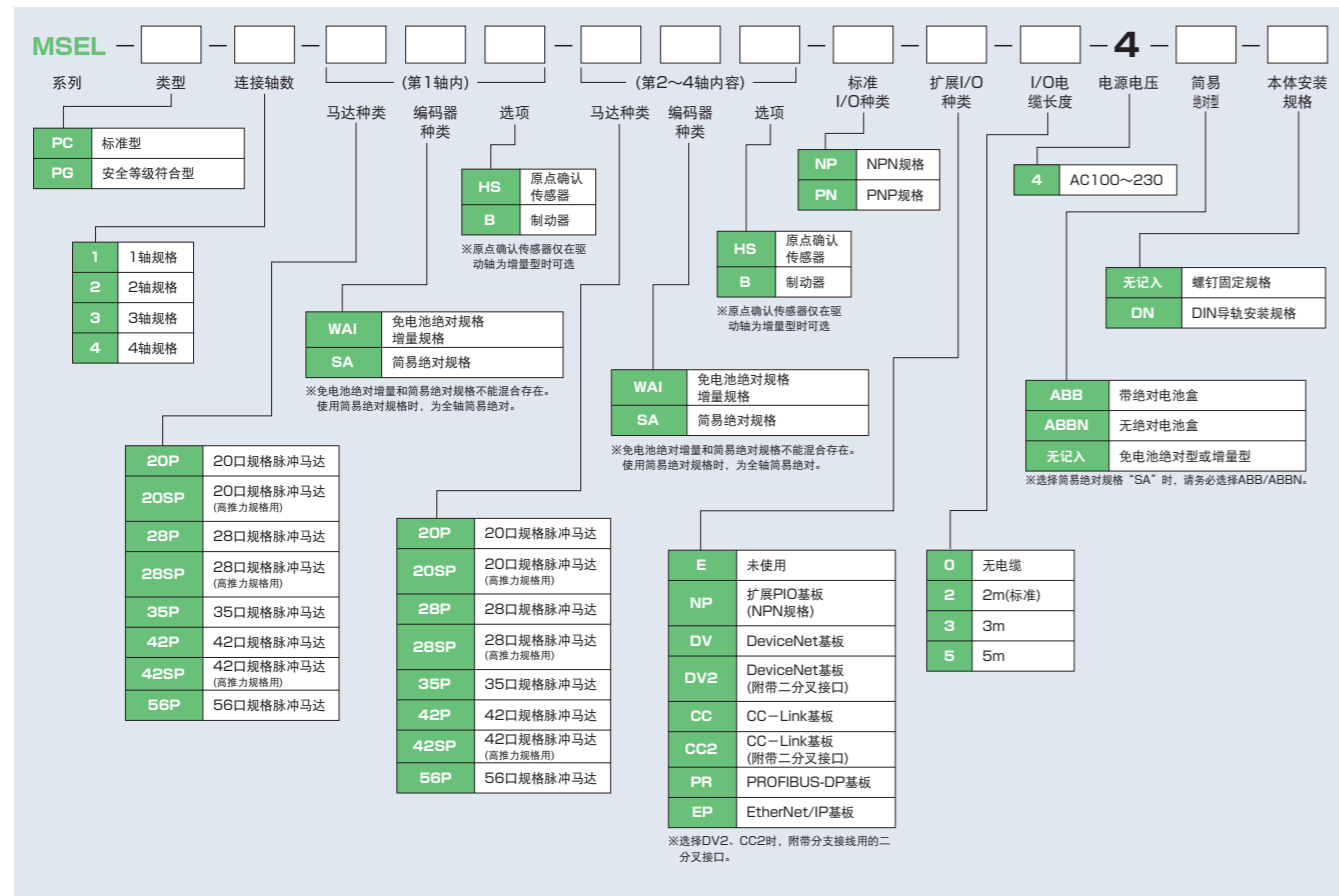
机型一览

可操作RCP5/RCP4/RCP3/RCP2系列驱动轴的程序型控制器。1台即可对应各种控制。

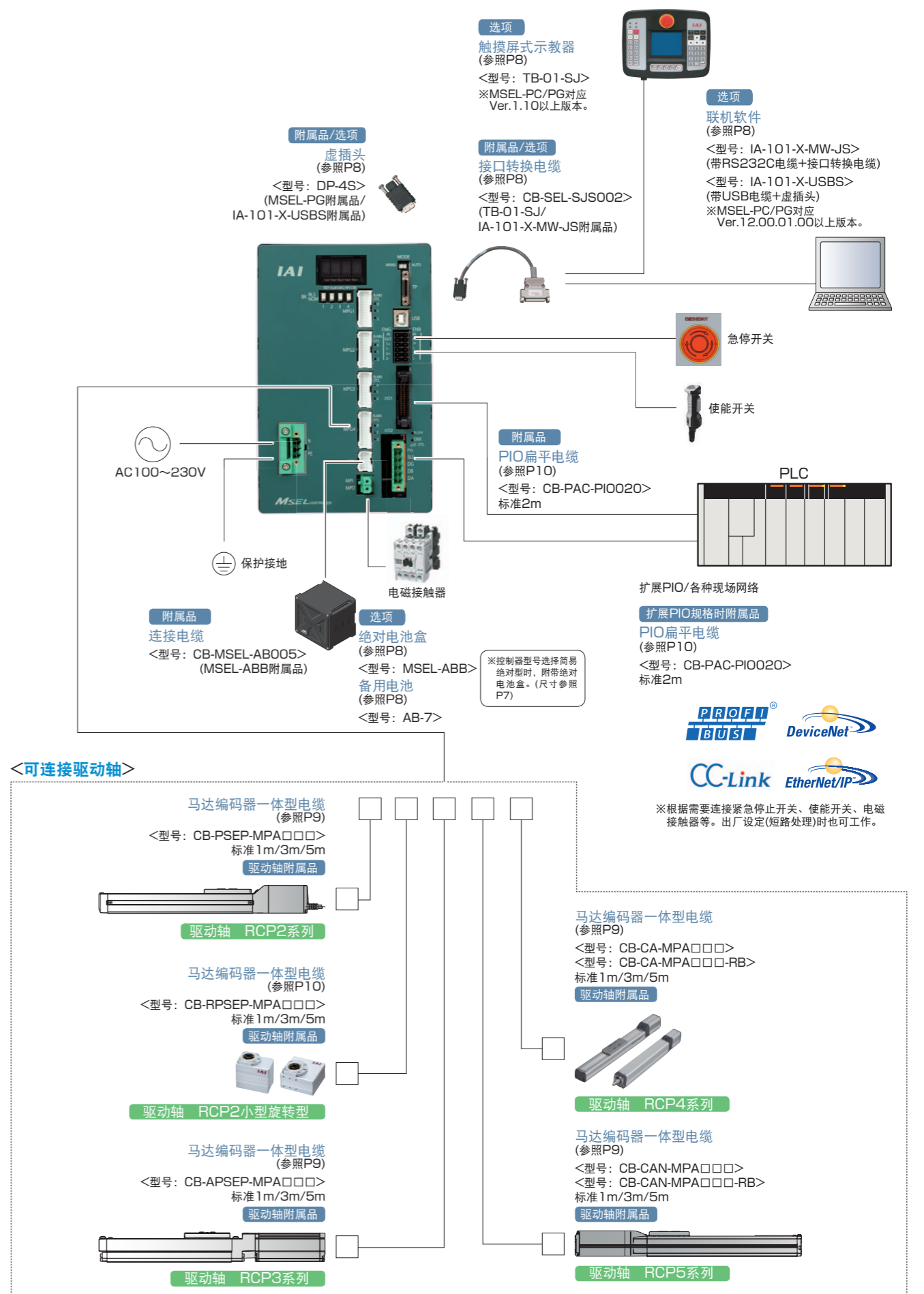
型号	PC	PG	
名称	标准型	安全等级符合型	
外观			
最大控制轴数	4		
位置点数	30,000点		
电源	单相AC100~230V		
安全等级	B	3※1	
标准价格	免电池绝对增量	1轴	-
		2轴	-
		3轴	-
		4轴	-
	简易绝对型	1轴	-
		2轴	-
		3轴	-
		4轴	-

※1：为了符合安全等级，需在控制器外部设置客户安全电路。

型号



系统构成



控制器基本规格

规格项目		内容	
电源输入电压		单相AC100~230V±10%	
电源电流		2.9A typ.(AC100V)、1.4A typ.(AC200V)、1.2A typ.(AC230V)	
电源频率范围		50/60Hz±5%	
马达类别		脉冲马达(伺服控制)	
对应编码器		增量型编码器/免电池绝对型编码器	
数据存储装置		FlashROM/FRAM	
程序步骤数		9,999	
位置数		30,000	
程序数		255	
多任务程序数		16	
运行模式	串行通信	○	
	程序	○	
SIO接口	通信方式	RS232C(调制同步通信)	
	通信速度	9.6、19.2、38.4、57.6、76.8、115.2kbps	
	带电插拔	TP接口 USB	
标准PIO接口	输入规格	输入点数	16点
		输入电压	DC24V±10%
		输入电流	7mA/1电路
		ON电压	Min.DC16V
		OFF电压	Max.DC5V
		漏电流	允许漏电流 Max.1mA
	输出规格	绝缘方式	光耦绝缘
		输出点数	16点
		负载电压	DC24V±10%
		最大电流	100mA/1点、400mA/8点 注1
	饱和电压	Max.3V	
	漏电流	Max.0.1mA	
	绝缘方式	光耦绝缘	
适合扩展I/O接口		扩展PIO NPN规格(16IN/16OUT) CC-Link(远端设备站) DeviceNet PROFIBUS-DP EtherNet/IP	
日历时钟功能	保持时间	约10日	
	充电时间	约100小时(充满电) ※即使非充满电的状态也可保持	
保护功能		过电流、温度异常、风扇速度低下监视、编码器断线等	
适用温度范围		0~40℃	
适用湿度范围		85%RH以下(无结露、冻结)	
安装	安装方向	垂直安装(排气侧上侧)	
	安装方法	螺钉安装、或DIN导轨安装	
冲击电流		15A typ.(AC100V)、30A typ.(AC200V): 5ms以下 (环境温度25℃/AC ON/OFF无反复)	
空冷方式		强制风冷	
外形尺寸		宽130mm×高195mm×进深125mm	
质量		约1400g	

注1: 从标准I/O No.316每8点输出负载电流合计400mA。(每点最大值为100mA)

PIO信号表

标准PIO接头、扩展PIO接头 针配置

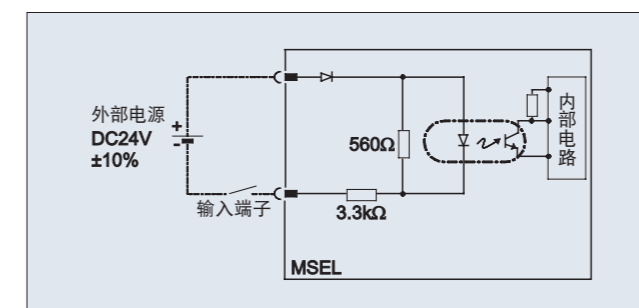
针脚编号	区分	分配	针脚编号	区分	分配
1A	24V	P24	1B	输出	OUT0
2A	24V	P24	2B		OUT1
3A	—	—	3B		OUT2
4A	—	—	4B		OUT3
5A	输入	IN0	5B		OUT4
6A		IN1	6B		OUT5
7A		IN2	7B		OUT6
8A		IN3	8B		OUT7
9A		IN4	9B		OUT8
10A		IN5	10B		OUT9
11A		IN6	11B		OUT10
12A		IN7	12B		OUT11
13A		IN8	13B		OUT12
14A		IN9	14B		OUT13
15A		IN10	15B		OUT14
16A		IN11	16B	OUT15	
17A		IN12	17B	—	
18A		IN13	18B	—	
19A		IN14	19B	0V	
20A	IN15	20B	0V		

标准I/O(NPN规格)内部电路

【输入部】外部输入规格(NPN规格)

项目	规格
输入电压	DC24V±10%
输入电流	7mA 1电路
ON/OFF电压	ON电压…Min DC16.0V OFF电压…Max DC5.0V
绝缘方式	光耦绝缘

※下述电路图内的端口No.为出厂设定的端口No。
※输入OFF时的允许漏电流为1mA以下。

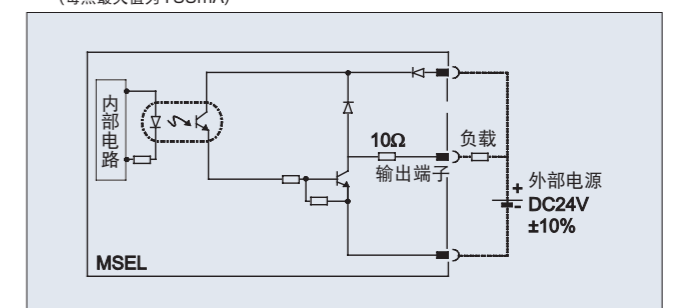


※标准I/O(PNP规格)请参照使用说明书。

【输出部】外部输出规格(NPN规格)

项目	规格	TD62084 (相当)使用
负载电压	DC24V±10%	
最大负载电流	100mA/1点、400mA/8点 注)	
漏电流	Max 0.1mA/1点	
绝缘方式	光耦绝缘	

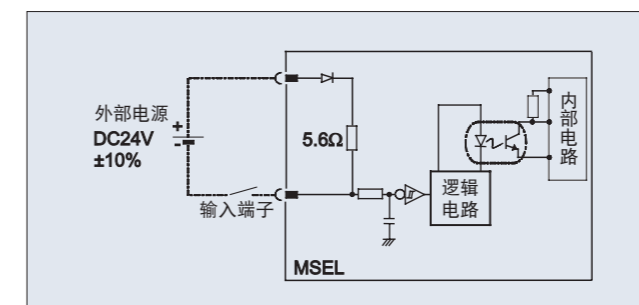
※下述电路图内的端口No.为出厂设定的端口No。
注: 从标准I/O No.316每8点输出负载电流合计400mA。
(每点最大值为100mA)



扩展I/O(NPN规格)内部电路

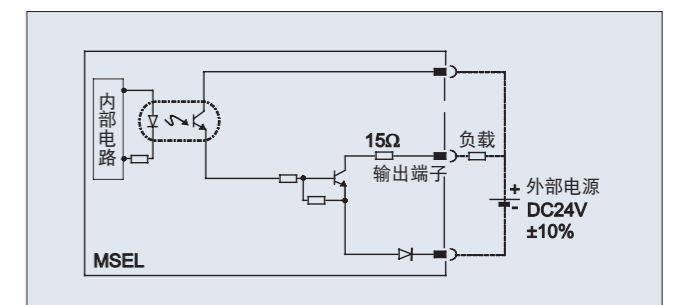
【输入部】外部输入规格

项目	规格
输入点数	16点
输入电压	DC24V±10%
输入电流	4mA 1电路
ON/OFF电压	ON电压…Min DC18V(3.5mA) OFF电压…Max DC6V(1mA)
绝缘方式	光耦绝缘

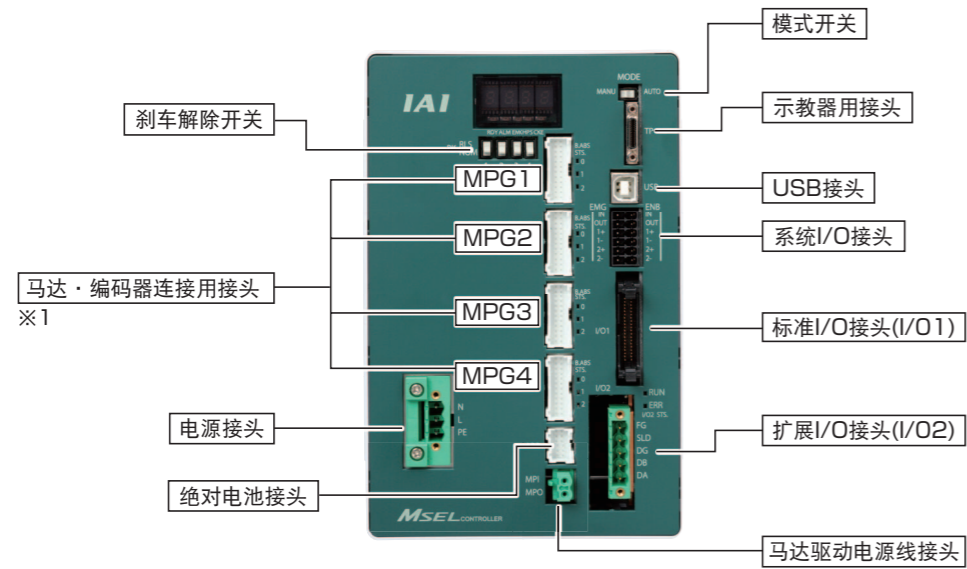


【输出部】外部输出规格

项目	规格
输出点数	16点
额定负载电流	DC24V±10%
最大电流	50mA 1电路
绝缘方式	光耦绝缘



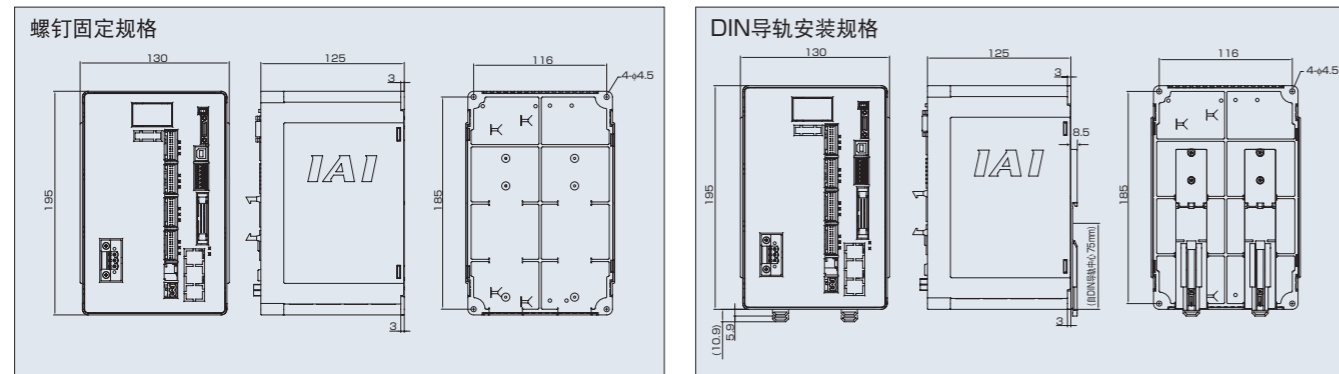
各部名称



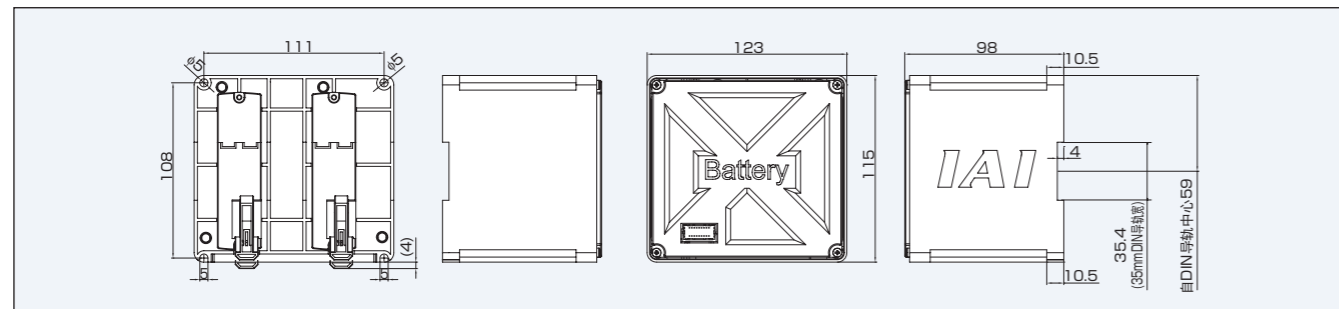
※1: 请不要将错误的马达连接至MPG1、MPG2、MPG3、MPG4接头。否则可能导致误动作或故障。

外形尺寸

控制器



绝对电池盒



选项

触摸屏式示教器

特点 具备程序、位置的输入、试运行、显示功能的示教装置。

型号 **TB-01-SJ**

※本型号为标准规格+接口转换电缆的型号。需订制安全开关规格时，请另行指定主体单品型号(TB-01D-N/TB-01DR-N)和电缆单品型号(CB-TB1-X050-JS)。

构成



虚插头

特点 用于需使用安全等级对应规格(MSEL-PG)及USB电缆启动时。(MSEL-PG型、联机软件IA-101-X-USBS的附属品)

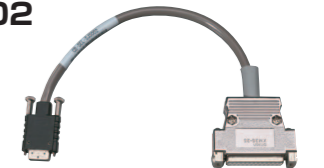
型号 **DP-4S**



接口转换电缆

特点 将示教盒及RS232C电缆的Dsub25针接头转换为MSEL示教用接头。(TB-01-SJ、IA-101-X-MW-JS的附属品)

型号 **CB-SEL-SJS002**



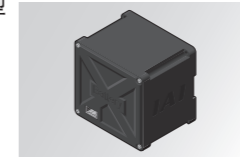
绝对电池盒

简介 绝对电池盒指定为简易绝对型(型号: ABB)时，附属品在控制器上。由于单机仅备有外壳，需要电池(型号: AB-7)时请另行购买。

型号 **MSEL-ABB**(电池除外)

外形尺寸图 参照P7

※绝对电池盒上附属品连接其与MSEL的电缆(型号CB-MSEL-AB005)。



备用电池

简介 绝对电池盒的备用电池。

型号 **AB-7**

※绝对电池数量与轴数对应。

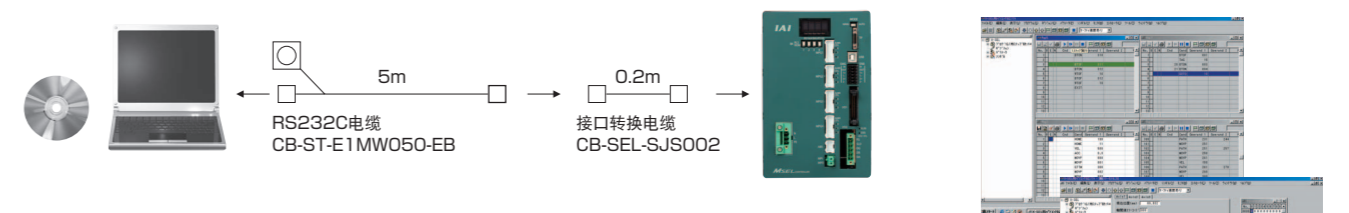


联机软件(Windows专用)

特点 具备程序/位置的输入、试运行、显示功能等的启动支援软件。提升了调试作业中需要的功能，缩短了启动时间。

型号 **IA-101-X-MW-JS**(带RS232C电缆+接口转换电缆)

构成



型号 **IA-101-X-USBS**(带USB电缆+虚插头)

构成

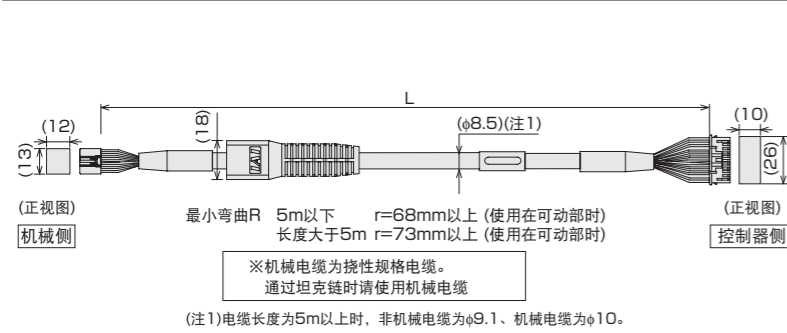


“利用系统I/O接头构筑使用外部电源的使能系统时”和“构筑二重安全回路时”，不能使用CB-ST-E1MW050-EB。(需使用CB-ST-A1MW050-EB)

维护零件

ROP4-SA3/RA3/RCP5/RCD用马达编码器一体型电缆/马达编码器一体型机械电缆

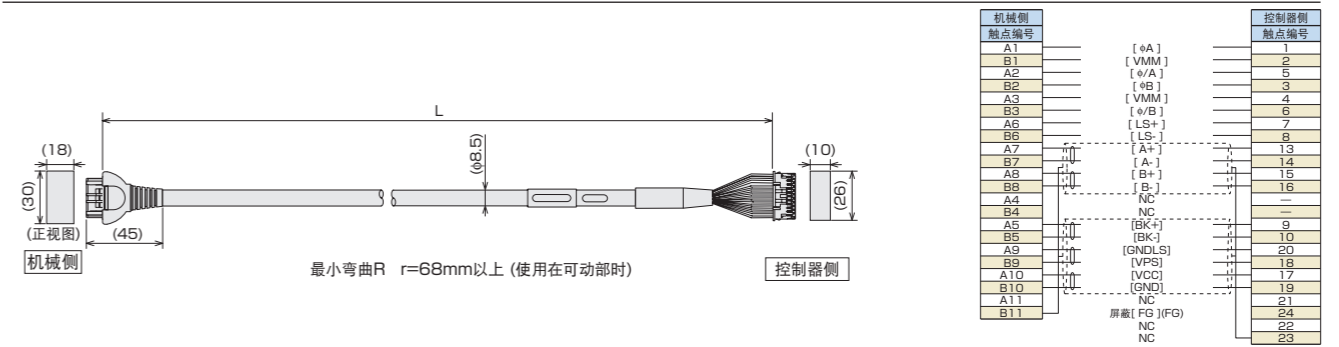
型号 **CB-CAN-MPA□□□/CB-CAN-MPA□□□-RB** ※□□□内为电缆的长度(L), 最长20m 例)O80=8m



针脚编号	信号名称	针脚编号	信号名称
3	φA/U	1	φA/U
5	VMM/V	2	VMM/V
10	φA/W	3	φA/W
9	φB/-	4	φB/-
4	VMM/-	5	VMM/-
15	φB/+	6	φB/+
8	LS+/BK+	7	LS+/BK+
14	LS-/BK-	8	LS-/BK-
12	-/A+	11	-/A+
17	-/A-	12	-/A-
1	A+/B+	13	A+/B+
6	A-/B-	14	A-/B-
11	B+/Z+	15	B+/Z+
16	B-/Z-	16	B-/Z-
20	BK+/LS+	9	BK+/LS+
2	BK-/LS-	10	BK-/LS-
21	LS_GND	17	LS_GND
7	VPS	19	VPS
15	VCC	15	VCC
13	GND	20	GND
19	-	22	-
22	BAT+	21	BAT+
23	-	23	-
24	FG	24	FG

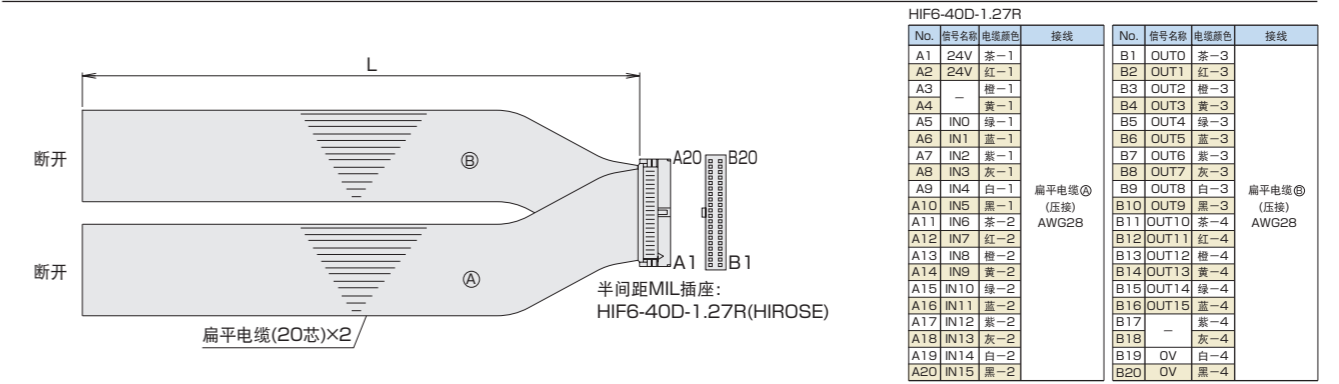
RCP2-RTBS/RTBSL/RTCS/RTCSL用马达编码器一体型机械电缆

型号 **CB-RPSEP-MPA□□□** ※标准为机械电缆。 ※□□□内为电缆的长度(L), 最长20m 例)O80=8m



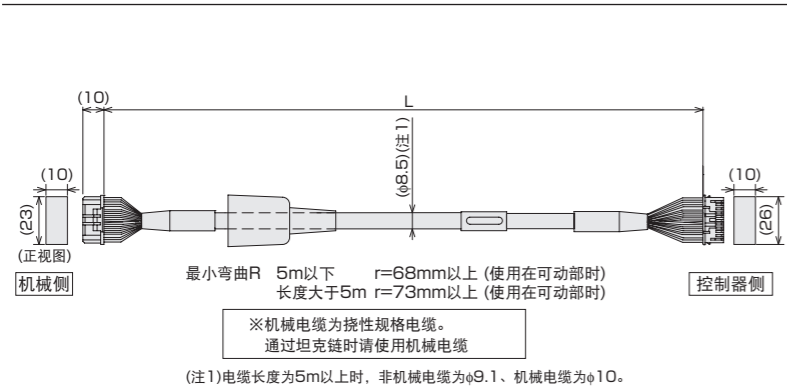
MSEL/PCON-CA/MSEP-LC用PIO扁平电缆

型号 **CB-PAC-PIO□□□** ※□□□内为电缆的长度(L), 最长10m 例)O80=8m



RCP4用*马达编码器一体型电缆/马达编码器一体型机械电缆

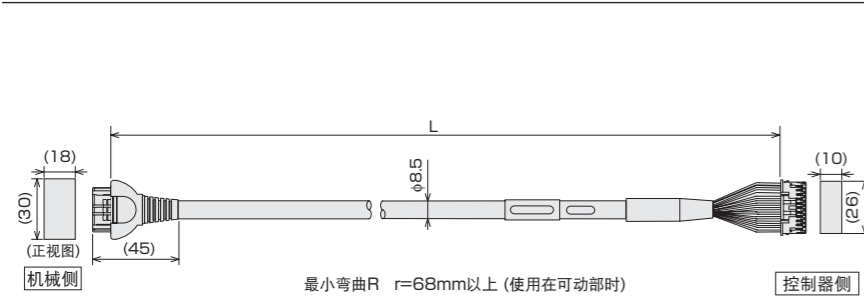
型号 **CB-CA-MPA□□□/CB-CA-MPA□□□-RB** ※RCP4-SA3/RA3除外 ※□□□内为电缆的长度(L), 最长20m 例)O80=8m



针脚编号	信号名称	针脚编号	信号名称
A1	φA/U	1	φA/U
B1	VMM/V	2	VMM/V
A2	φA/W	3	φA/W
B2	φB/-	4	φB/-
A3	VMM/-	5	VMM/-
B3	φB/+	6	φB/+
A4	LS+/BK+	7	LS+/BK+
B4	LS-/BK-	8	LS-/BK-
A6	-/A+	11	-/A+
B6	-/A-	12	-/A-
A7	A+/B+	13	A+/B+
B7	A-/B-	14	A-/B-
A8	B+/Z+	15	B+/Z+
B8	B-/Z-	16	B-/Z-
A5	BK+/LS+	9	BK+/LS+
B5	BK-/LS-	10	BK-/LS-
A9	LS_GND	20	LS_GND
B9	VPS	19	VPS
A10	VCC	17	VCC
B10	GND	19	GND
A11	-	21	-
B11	FG	22	-
		23	-
		24	FG

RCP3/RCA2等用马达编码器一体型机械电缆/马达编码器一体型电缆

型号 **CB-APSEP-MPA□□□/CB-APSEP-MPA□□□-LC** ※□□□内为电缆的长度(L), 最长20m 例)O80=8m



RCP2用马达编码器一体型机械电缆

型号 **CB-PSEP-MPA□□□** ※标准为机械电缆。 ※□□□内为电缆的长度(L), 最长20m 例)O80=8m

