

RCA2CR/RCA2W/RCS2CR/RCS2W 细小型 (旧型) 被替换为 RCA2CR/RCA2W/RCS2CR/RCS2W 细小型 (新型) 时的注意点

替换时请确认以下注意点。

- RCA2CR/RCA2W/RCS2CR/RCS2W 细小型 (旧型) 即将停止接单
- RCA2CR/RCA2W/RCS2CR/RCS2W 细小型 (旧型) 需要替换为
RCA2CR/RCA2W/RCS2CR/RCS2W 细小型 (新型)。

(停止接单)

RCA2CR/RCA2W-RN3NA/RN4NA/ RP3NA/
RP4NA/GS3NA/GS4NA/
GD3NA/GD4NA/SD3NA/
SD4NA
RCS2CR/RCS2W-RN5N/ RP5N/GS5N/GD5N/
SD5N



(代替机型)

RCA2CR/RCA2W-RN3NB/RN4NB/ RP3NB/
RP4NB/GS3NB/GS4NB/
GD3NB/GD4NB/SD3NB/
SD4NB
RCS2CR/RCS2W-RN5NB/ RP5NB/GS5NB/
GD5NB/SD5NB

- ※ 安装尺寸、安装螺栓尺寸可以互换，但是外形尺寸有区别。
- ※ RCA2W-RN3NB/RN4NB/ RP3NB/ RP4NB/GS3NB/GS4NB/GD3NB/GD4NB/SD3NB/SD4NB、
RCS2W-RN5NB/ RP5NB/GS5NB/GD5NB/SD5NB 可以达到 IP52，所以不需要选项 WP。
- ※ 波纹管的颜色从灰色变更为黑色。

以下、注意点の詳細信息

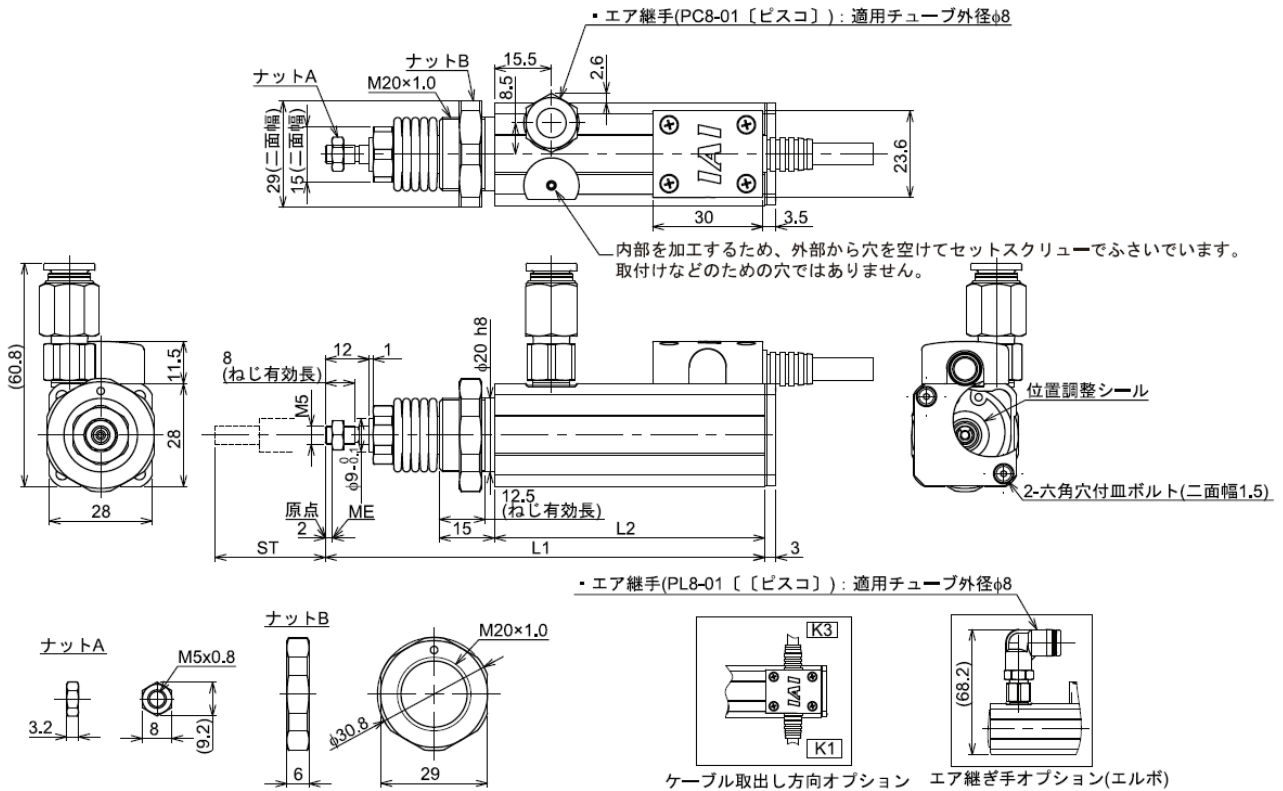
💡 注意点 (詳細情報)

1. 外形尺寸・取付尺寸

RCA2CR/RCA2W/RCS2CR/RCS2W 細小型 (旧型) 与 RCA2CR/RCA2W/RCS2CR/RCS2W 細小型

(新型) 在安装尺寸、安装螺栓尺寸上可以互换, 但是外形尺寸上有区别。

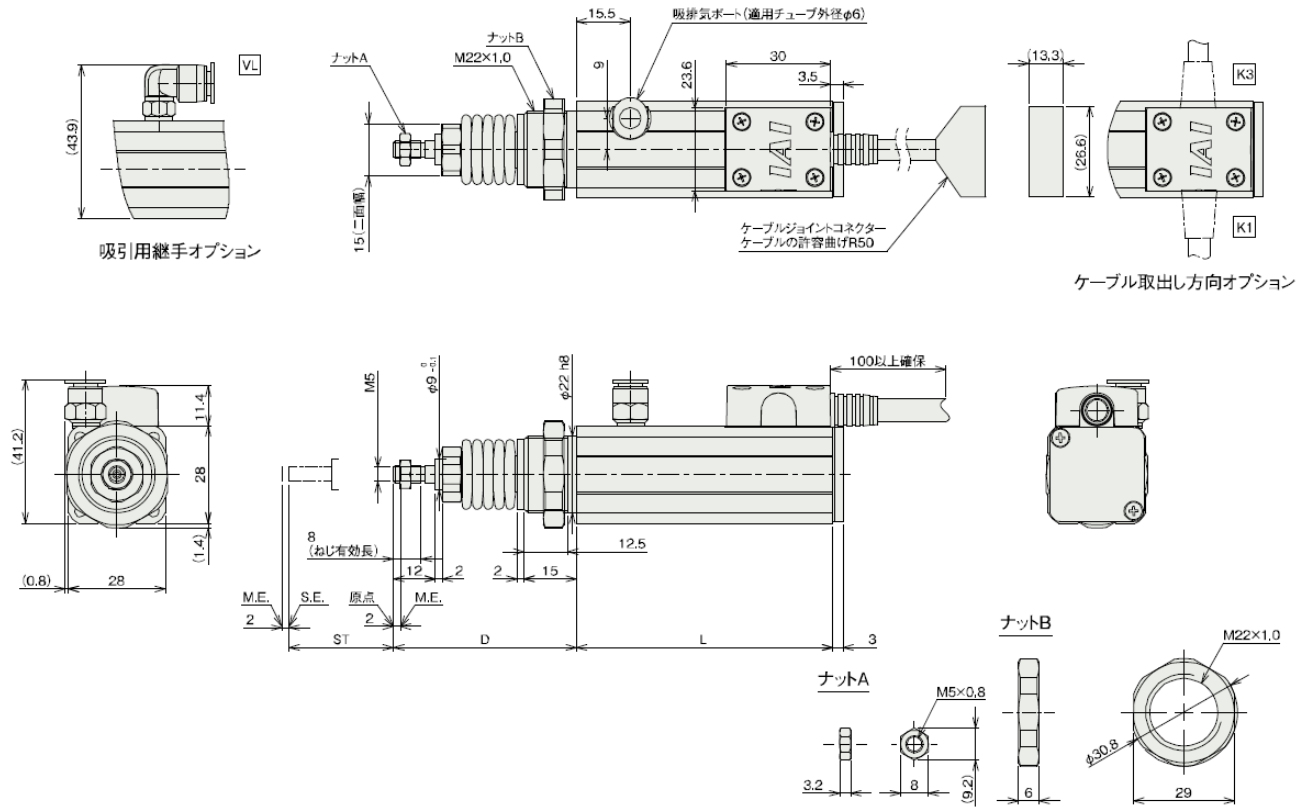
■ RCA2CR / RCA2W - RN3NA



ST	L1	L2	質量 [kg]
30	119.5	73.5	0.3
50	145.5	93.5	0.34

(注) 防塵タイプ RCA2W アクチュエータケーブルの長さは、2m です。クリーン対応タイプ RCA2CR は 300mm です。

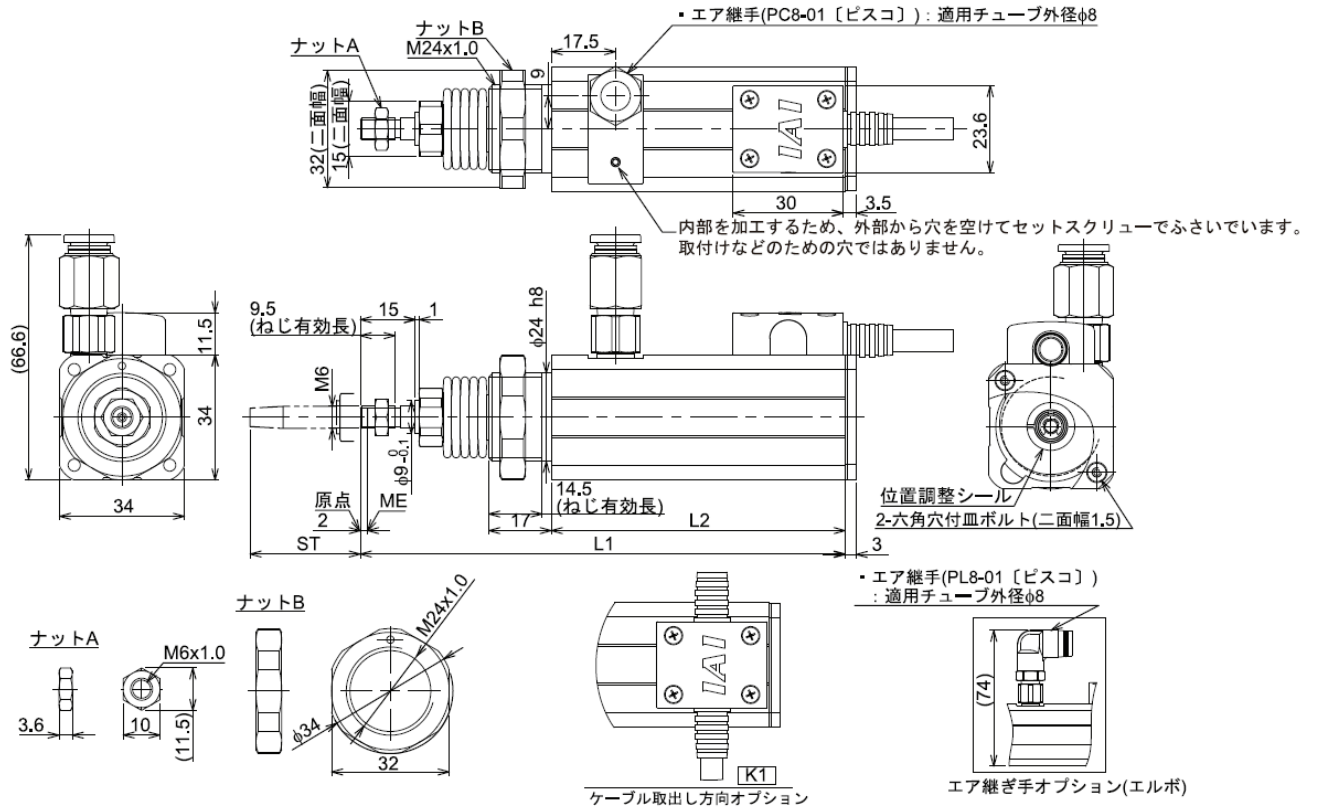
■ RCA2CR / RCA2W - RN3NB



ST	L	D	質量 [kg]
30	73.5	52.5	0.3
50	93.5	58.5	0.34

(注) 防塵タイプ RCA2W アクチュエータケーブルの長さは、2m です。クリーン対応タイプ RCA2CR は 300mm です。

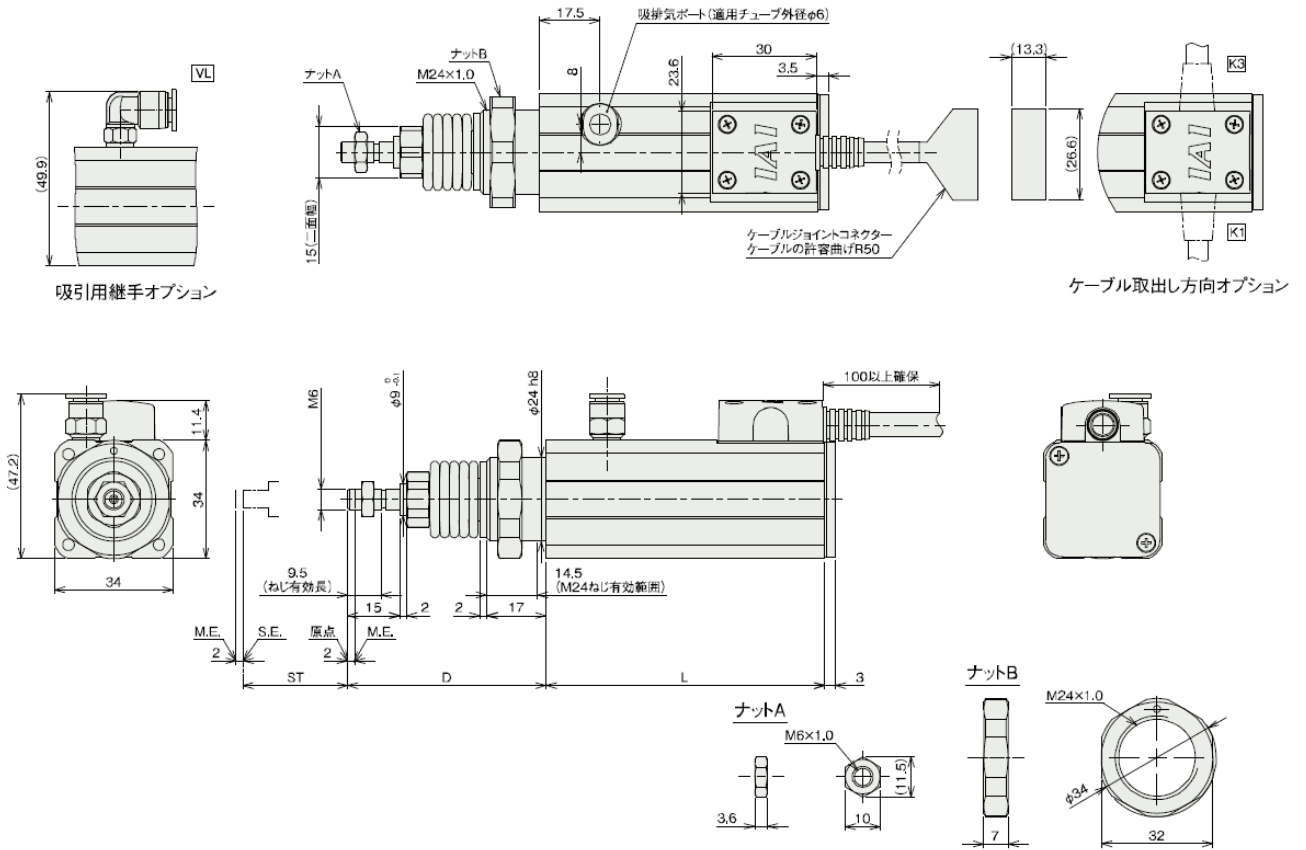
■ RCA2CR / RCA2W - RN4NA



ST	L1	L2	質量 [kg]
30	132	80	0.44
50	158	100	0.50

(注) 防塵タイプ RCA2W アクチュエータケーブルの長さは、2m です。クリーン対応タイプ RCA2CR は 300mm です。

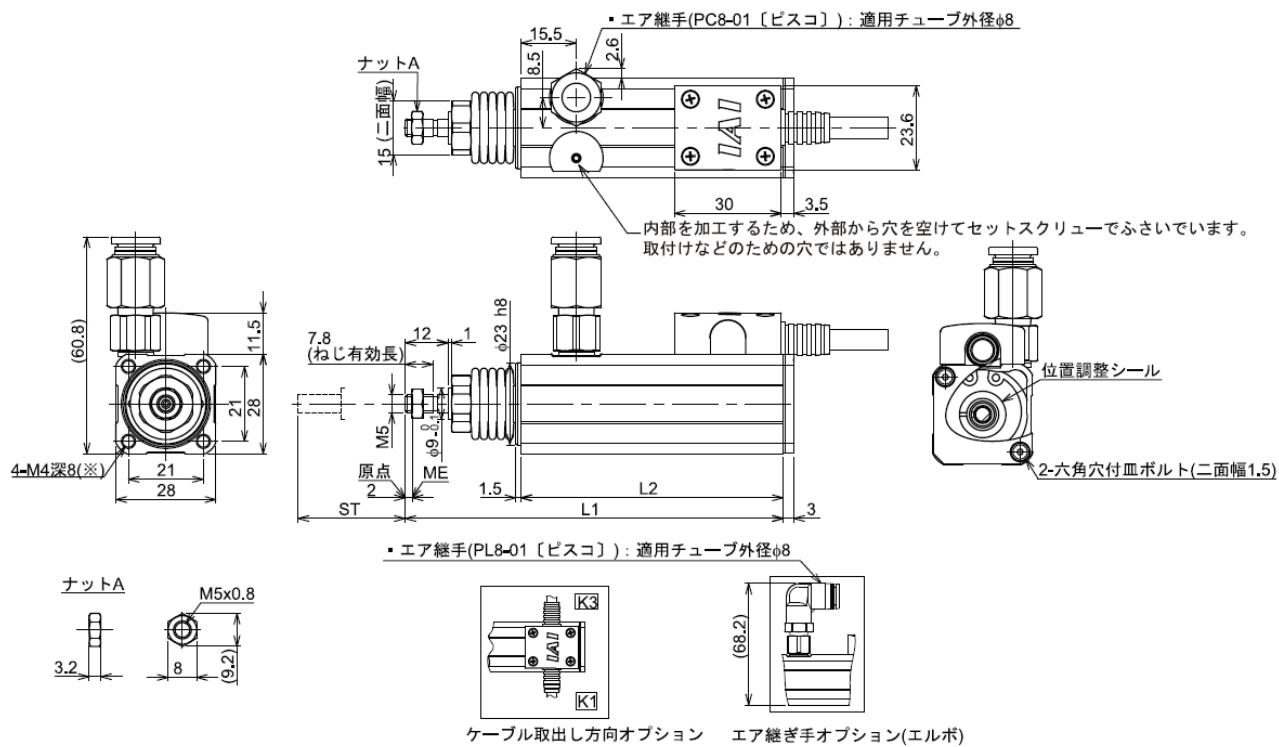
■ RCA2CR / RCA2W - RN4NB



ST	L	D	質量 [kg]
30	80	57	0.3
50	100	63	0.34

(注) 防塵タイプ RCA2W アクチュエータケーブルの長さは、2m です。クリーン対応タイプ RCA2CR は 300mm です。

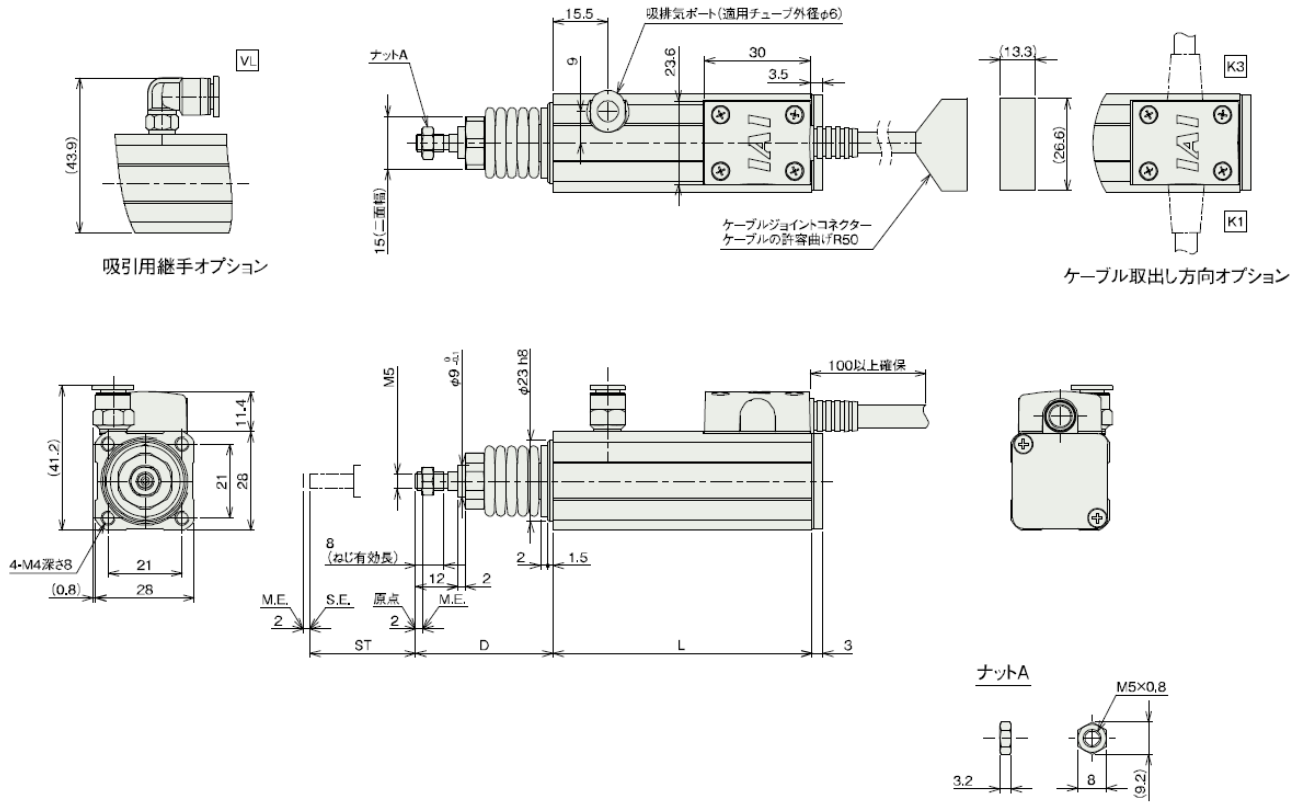
■ RCA2CR / RCS2W - RP3NA



ST	L1	L2	質量 [kg]
30	106	73.5	0.25
50	132	93.5	0.29

(注) 防塵タイプ RCA2W アクチュエータケーブルの長さは、2m です。クリーン対応タイプ RCA2CR は 300mm です。

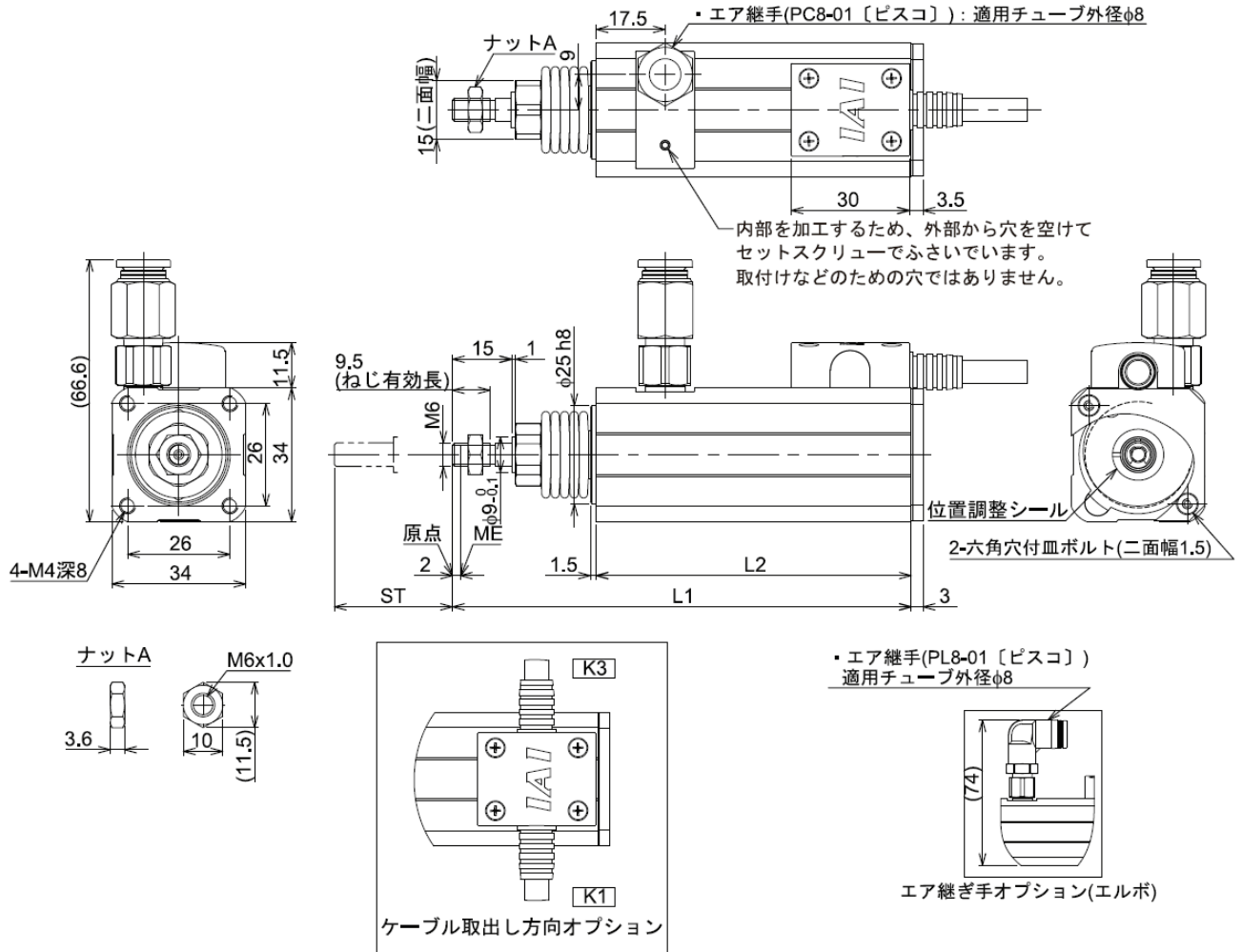
■ RCA2CR / RCA2W - RP3NB



st	L	D	質量 [kg]
30	73.5	39	0.25
50	93.5	45	0.29

(注) 防塵タイプ RCA2W アクチュエータケーブルの長さは、2m です。クリーン対応タイプ RCA2CR は 300mm です。

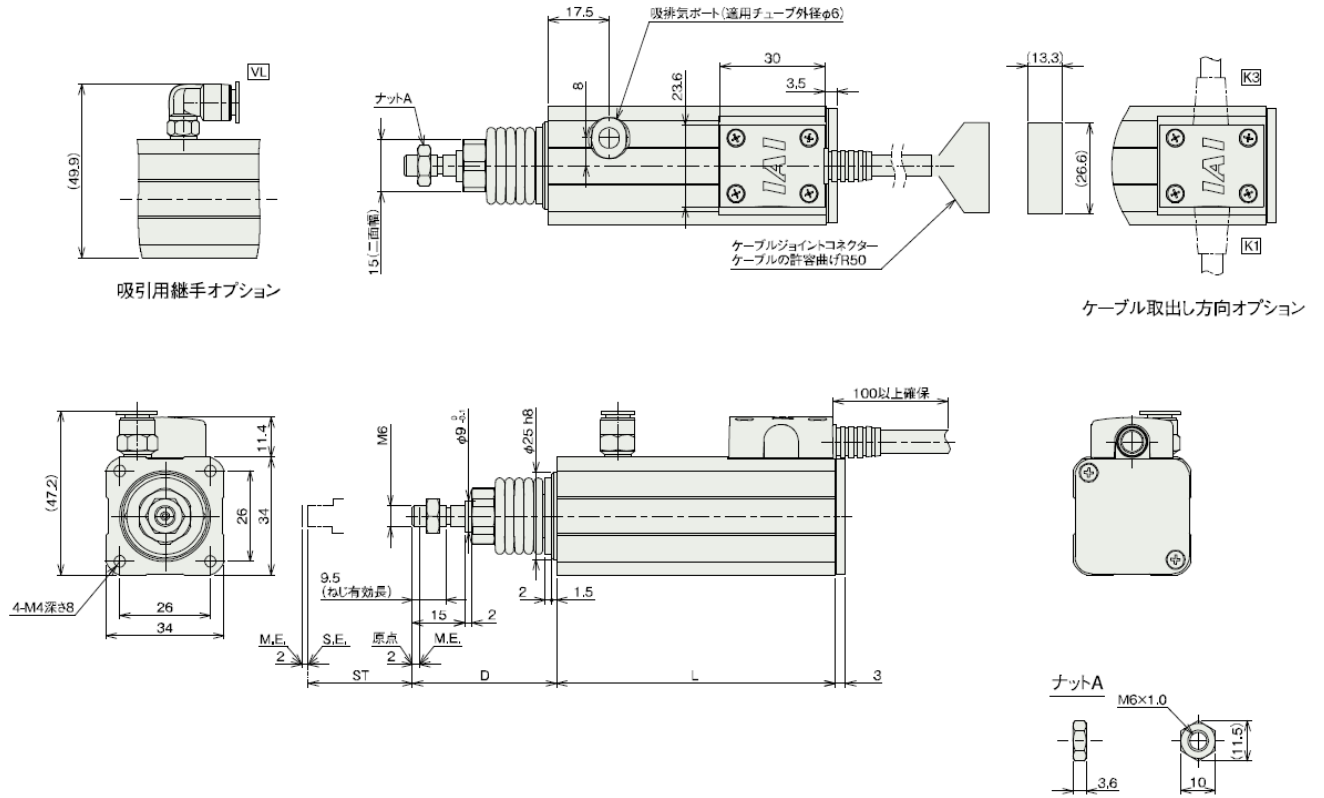
■ RCA2CR / RCA2W - RP4NA



ST	L1	L2	質量 [kg]
30	116.5	80	0.36
50	142.5	100	0.42

(注) 防塵タイプ RCA2W アクチュエータケーブルの長さは、2m です。クリーン対応タイプ RCA2CR は 300mm です。

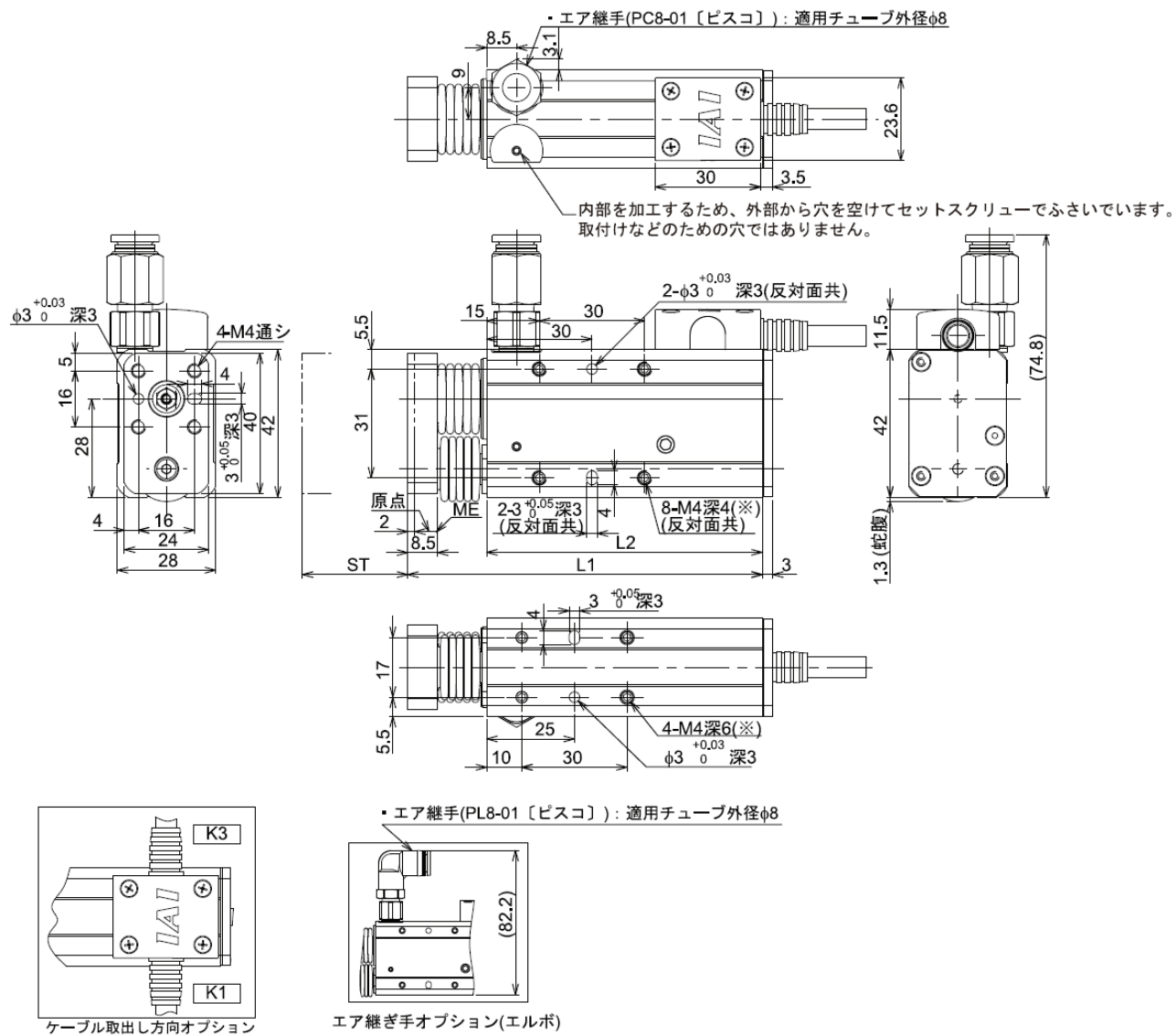
■ RCA2CR / RCA2W - RP4NB



st	L	D	質量 [kg]
30	80	41.5	0.36
50	100	47.5	0.42

(注) 防塵タイプ RCA2W アクチュエータケーブルの長さは、2m です。クリーン対応タイプ RCA2CR は 300mm です。

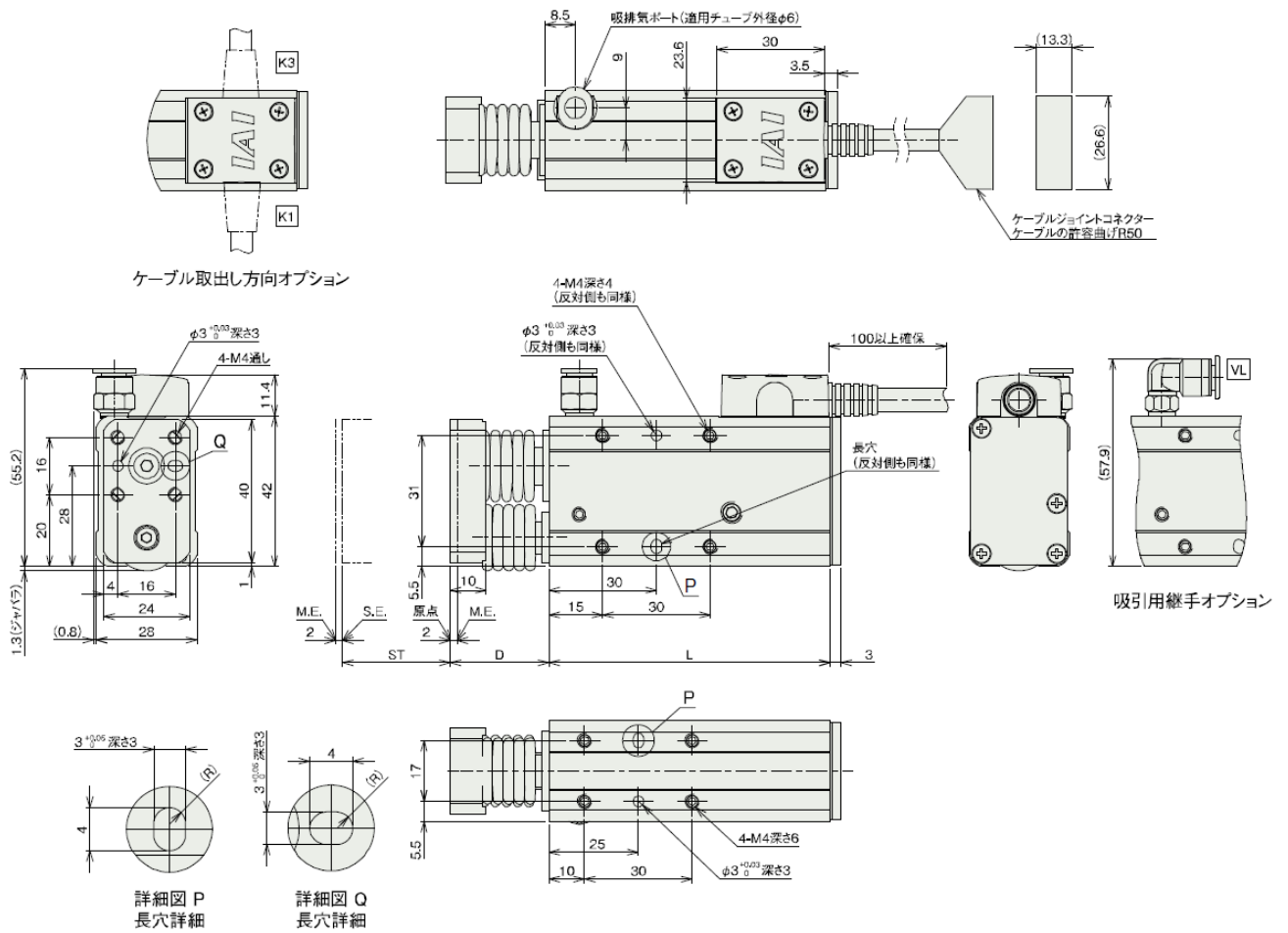
■ RCA2CR / RCA2W - GS3NA



ST	L1	L2	質量 [kg]
30	101	78.5	0.34
50	127	98.5	0.39

(注) 防塵タイプ RCA2W アクチュエータケーブルの長さは、2m です。クリーン対応タイプ RCA2CR は 300mm です。

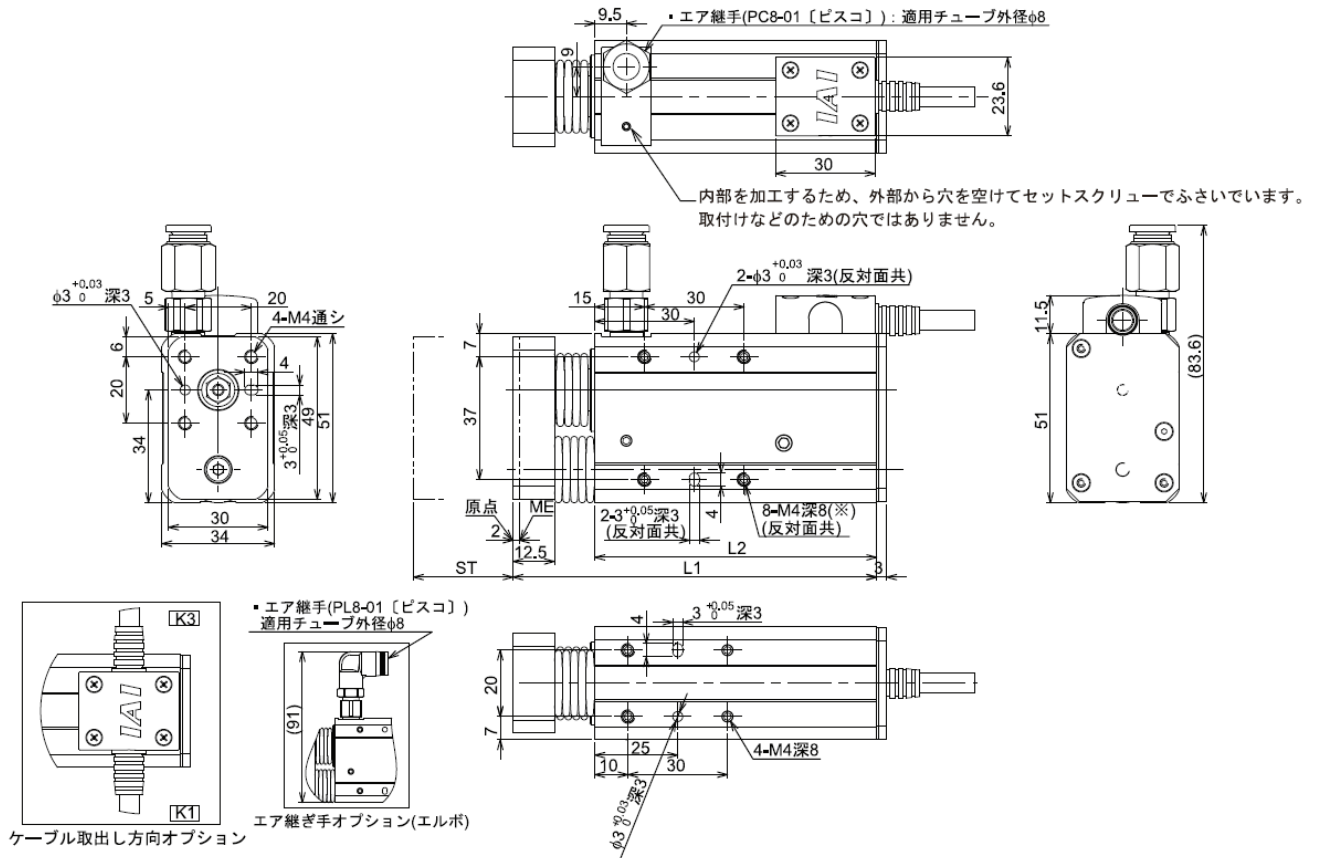
■ RCA2CR / RCA2W - GS3NB



st	L	D	質量 [kg]
30	78.5	27.5	0.34
50	98.5	33.5	0.39

(注) 防塵タイプ RCA2W アクチュエータケーブルの長さは、2m です。クリーン対応タイプ RCA2CR は 300mm です。

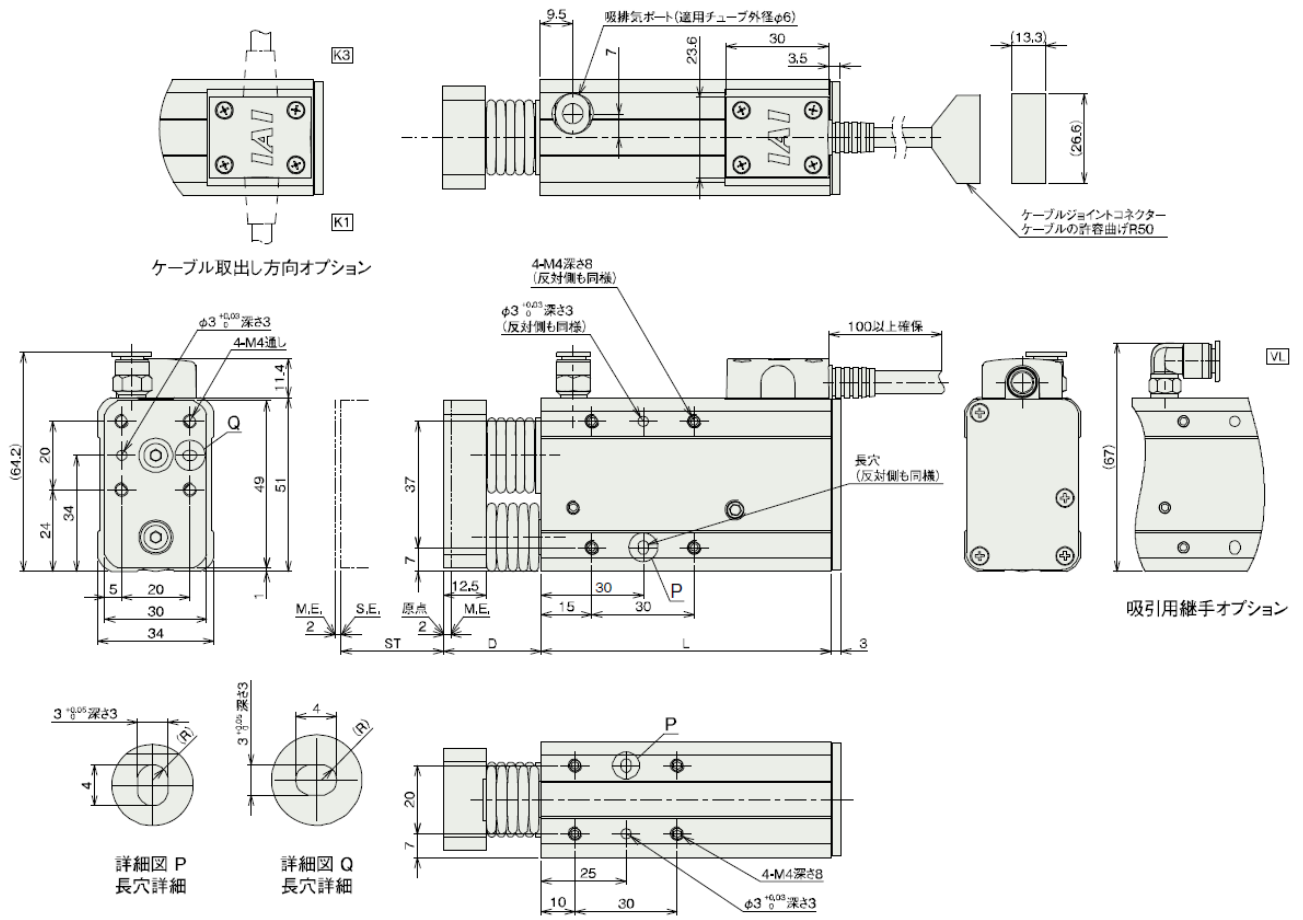
■ RCA2CR / RCA2W - GS4NA



ST	L1	L2	質量 [kg]
30	109.7	85	0.64
50	135.7	105	0.70

(注) 防塵タイプ RCA2W アクチュエータケーブルの長さは、2m です。クリーン対応タイプ RCA2CR は 300mm です。

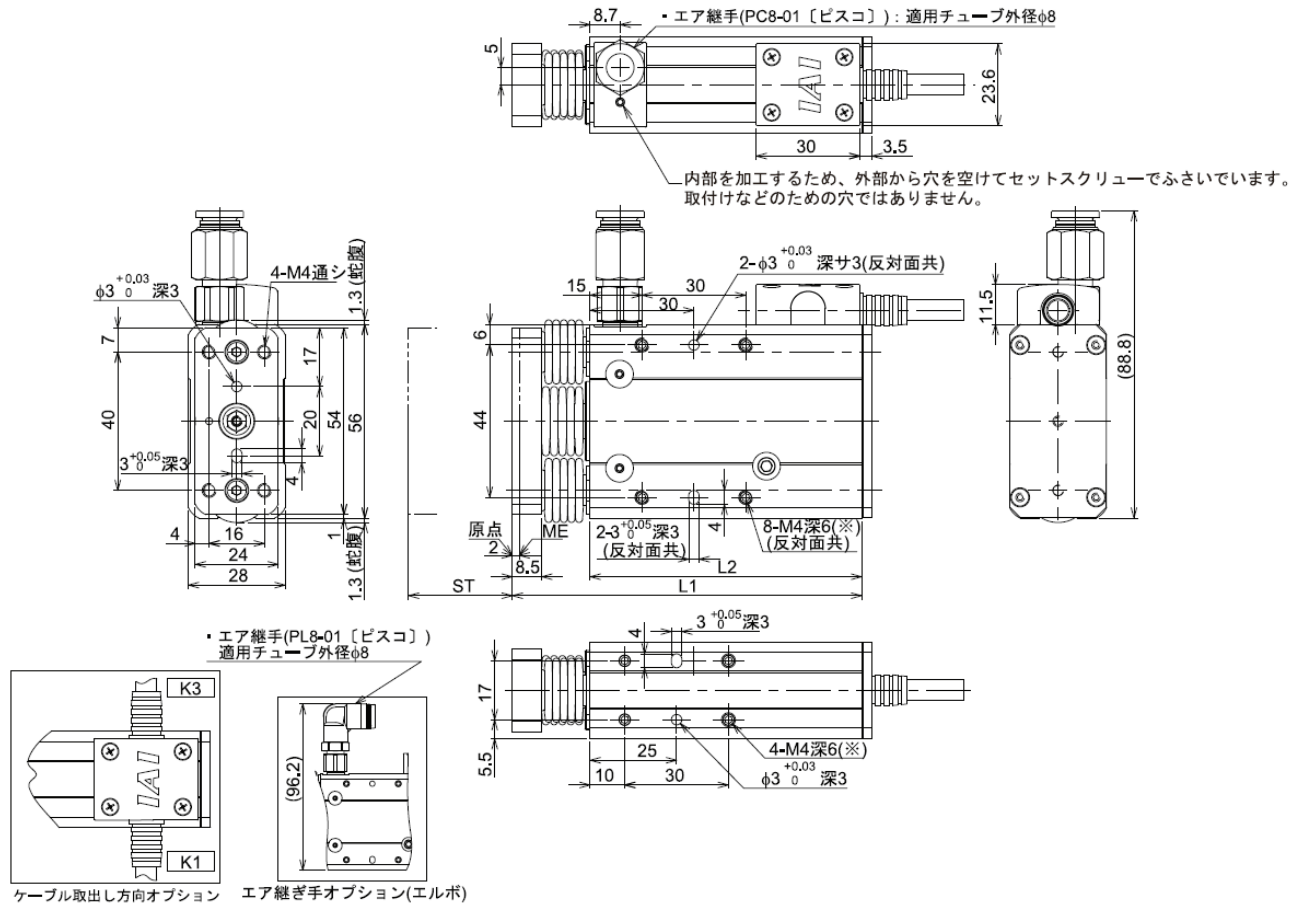
■ RCA2CR / RCA2W - GS4NB



st	L	D	質量 [kg]
30	85	28.5	0.64
50	105	34.5	0.70

(注) 防塵タイプ RCA2W アクチュエータケーブルの長さは、2m です。クリーン対応タイプ RCA2CR は 300mm です。

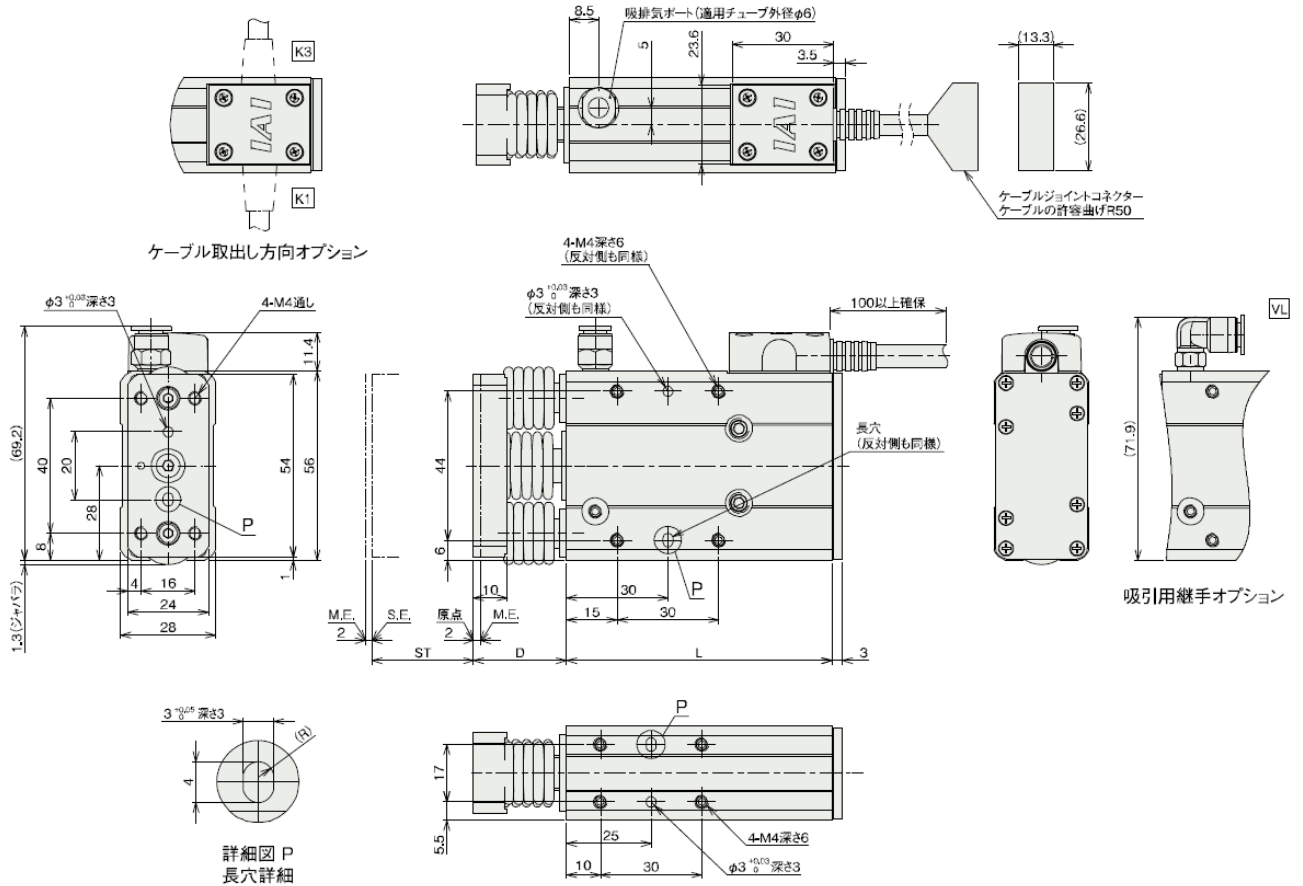
■ RCA2CR / RCA2W - GD3NA



ST	L1	L2	質量 [kg]
30	101	78.5	0.44
50	127	98.5	0.54

(注) 防塵タイプ RCA2W アクチュエータケーブルの長さは、2m です。クリーン対応タイプ RCA2CR は 300mm です。

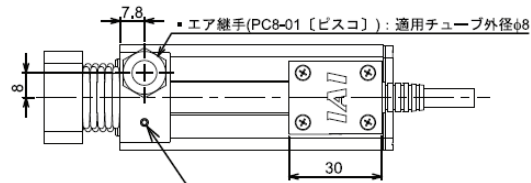
■ RCA2CR / RCA2W - GD3NB



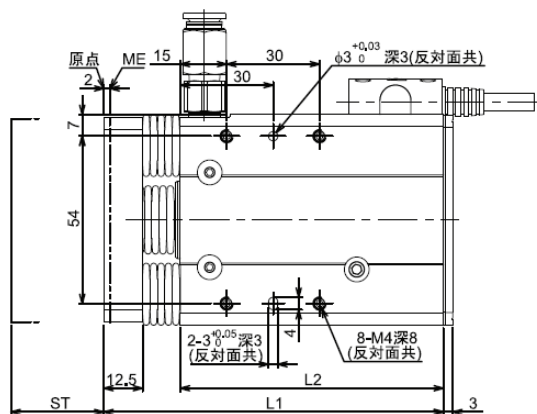
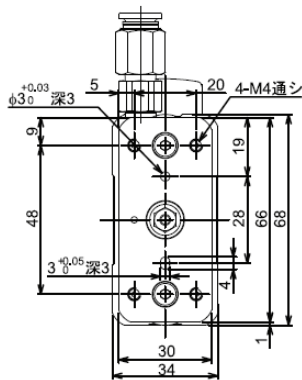
st	L	D	質量 [kg]
30	78.5	27.5	0.44
50	98.5	33.5	0.54

(注) 防塵タイプ RCA2W アクチュエータケーブルの長さは、2m です。クリーン対応タイプ RCA2CR は 300mm です。

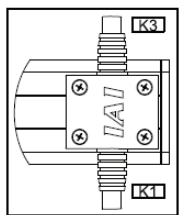
■ RCA2CR / RCA2W - GD4NA



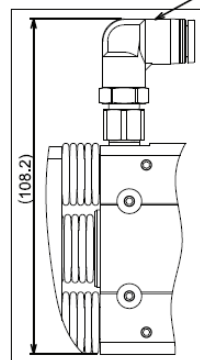
内部を加工するため、外部から穴を開けてセットスクリーでふさいでいます。
 取付けなどのための穴ではありません。



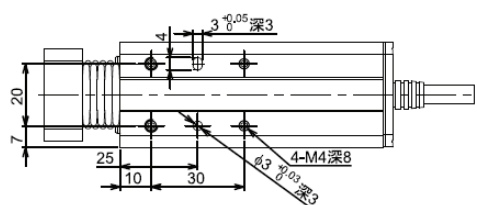
・エア継手(PL8-01〔ビスコ〕): 適用チューブ外径φ8



ケーブル取だし方向オプション



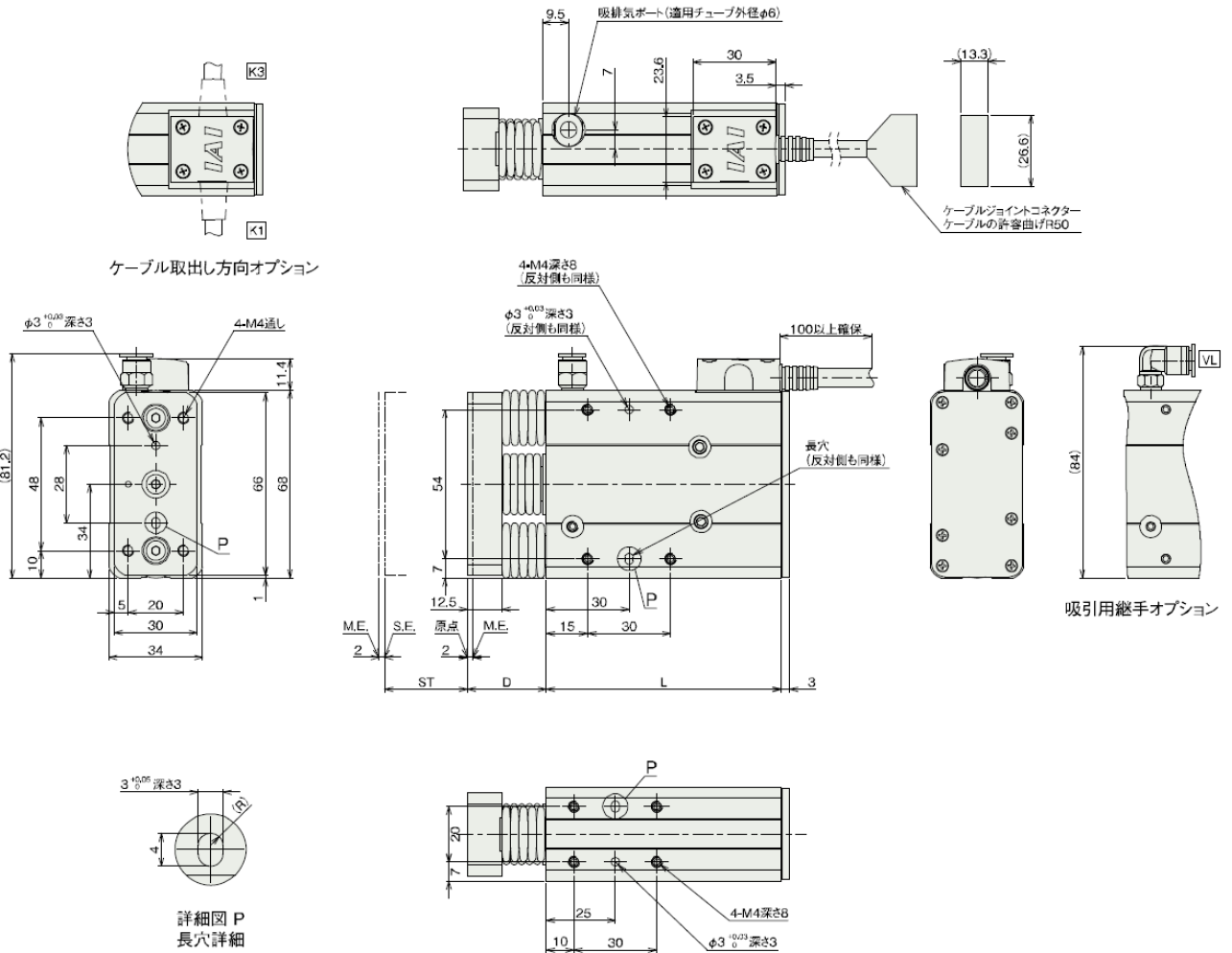
エア継ぎ手オプション(エルボ)



ST	L1	L2	質量 [kg]
30	109.7	85	0.72
50	135.7	105	0.86

(注) 防塵タイプ RCA2W アクチュエータケーブルの長さは、2m です。クリーン対応タイプ RCA2CR は 300mm です。

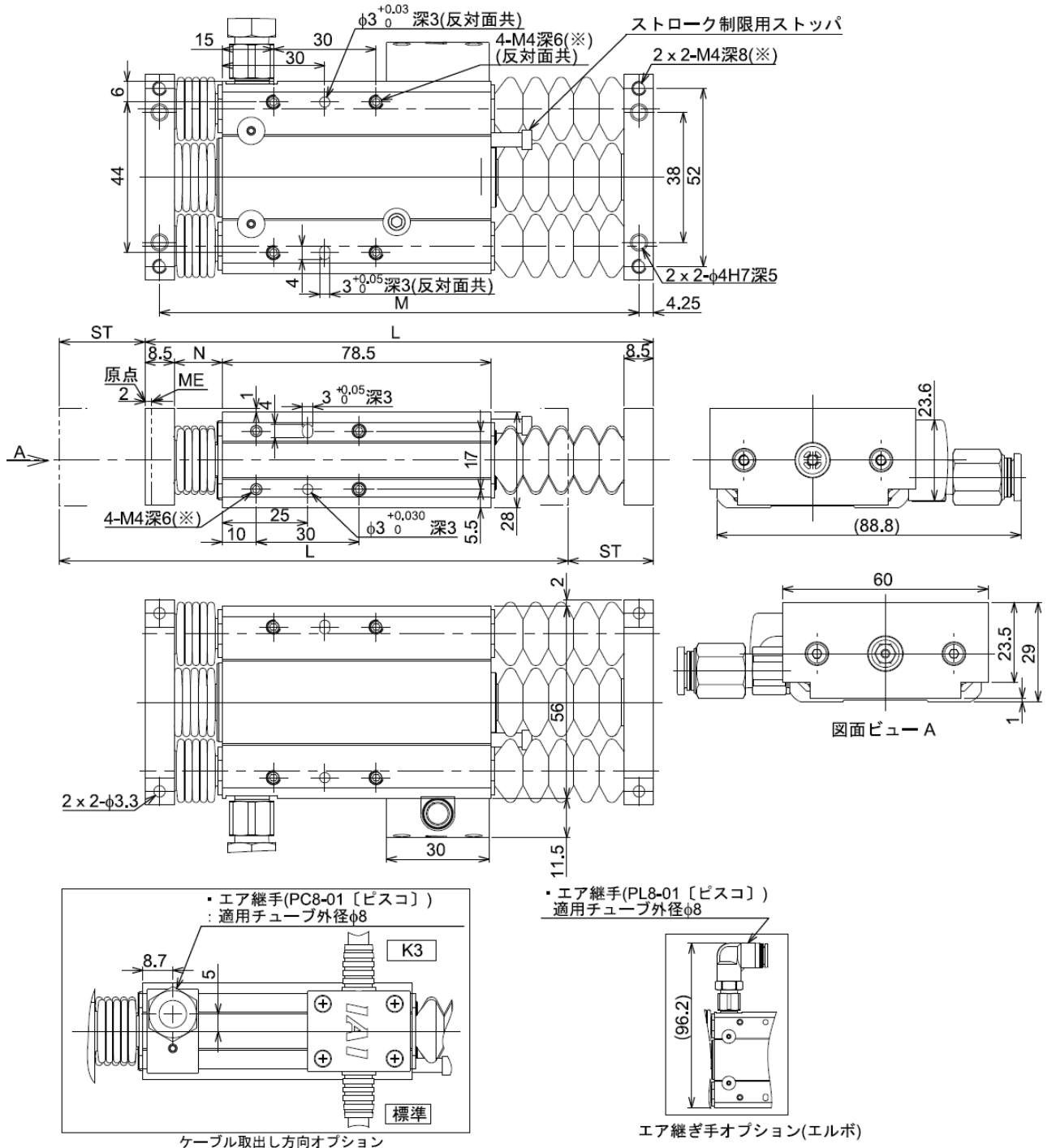
■ RCA2CR / RCA2W - GD4NB



st	L	D	質量 [kg]
30	85	28.5	0.72
50	105	34.5	0.86

(注) 防塵タイプ RCA2W アクチュエータケーブルの長さは、2m です。クリーン対応タイプ RCA2CR は 300mm です。

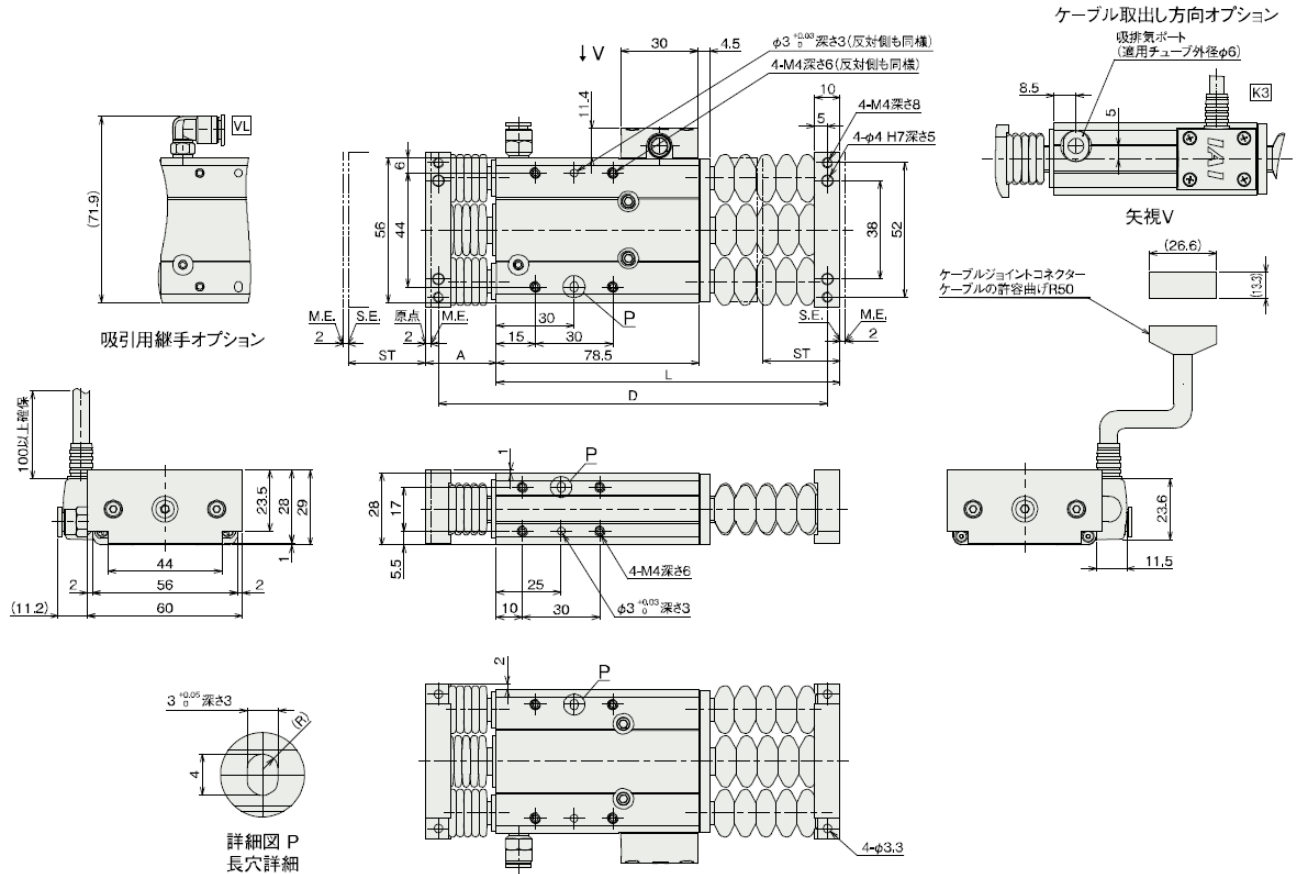
■ RCA2CR / RCA2W - SD3NA



ST	L	M	N	質量 [kg]
25	148.5	140	14	0.52
50	185.5	177	20	0.54

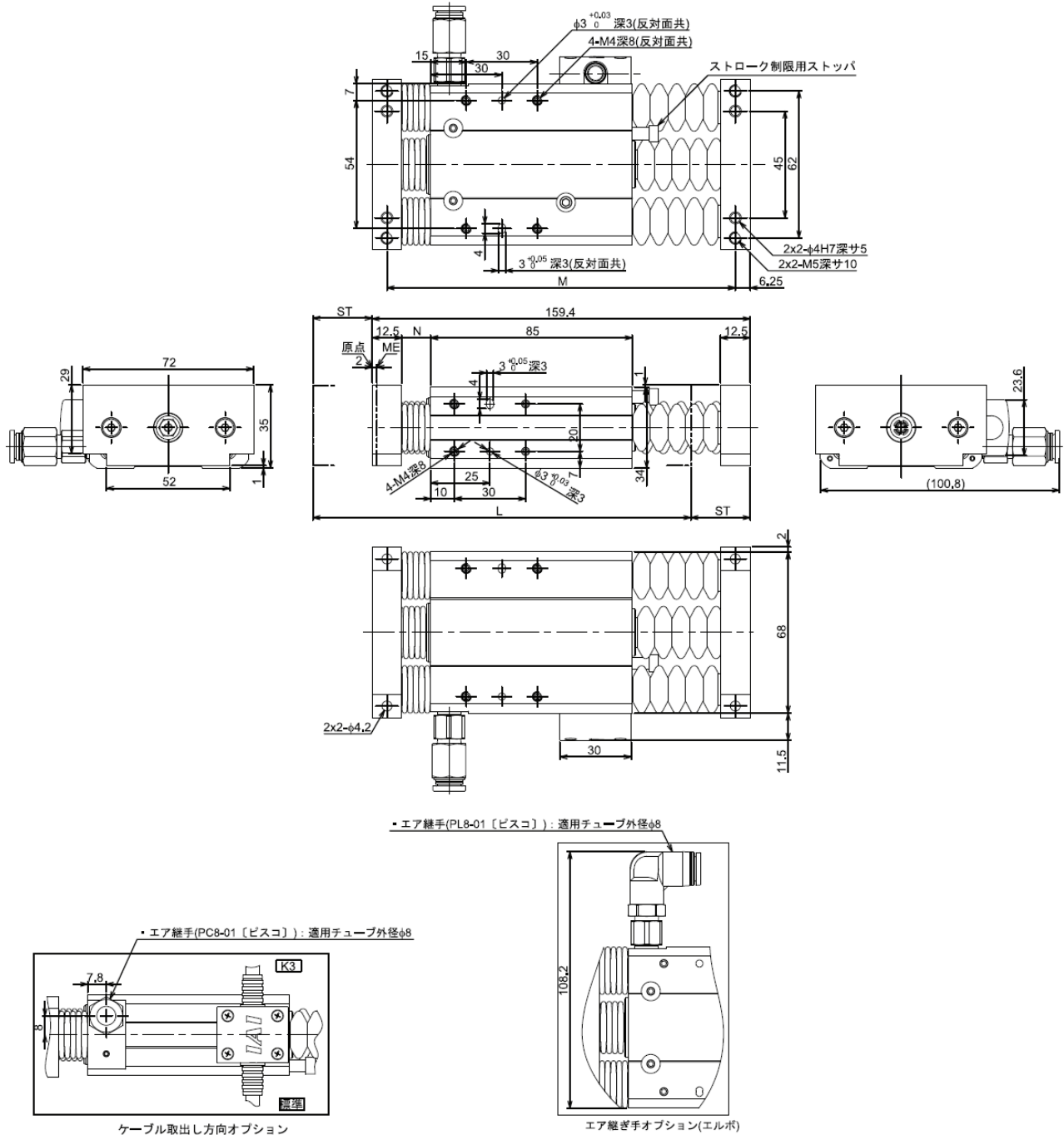
(注) 防塵タイプ RCA2W アクチュエータケーブルの長さは、2m です。クリーン対応タイプ RCA2CR は 300mm です。

■ RCA2CR / RCA2W – SD3NB



(注) 防塵タイプ RCA2W アクチュエータケーブルの長さは、2m です。クリーン対応タイプ RCA2CR は 300mm です。

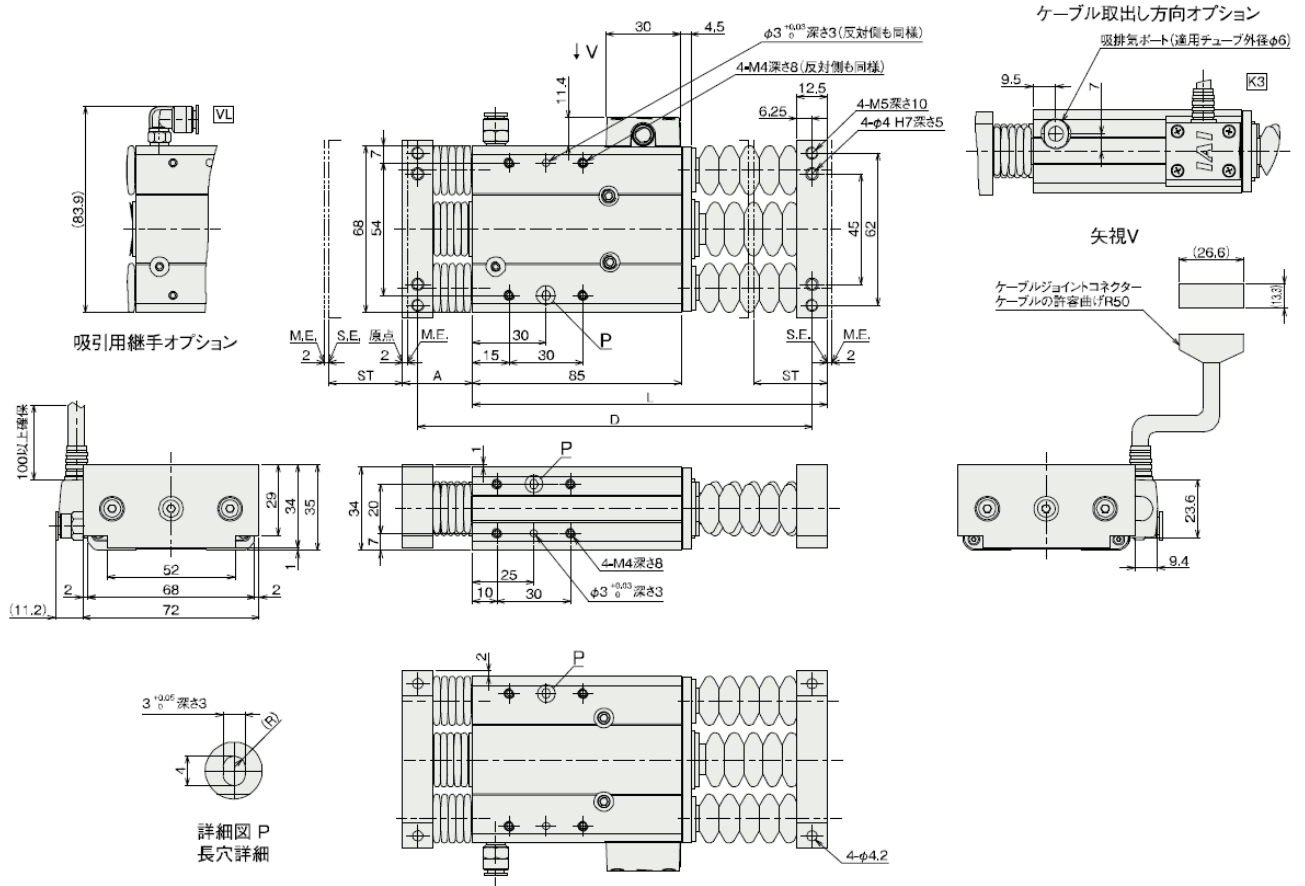
■ RCA2CR / RCA2W - SD4NA



ST	L	M	N	質量 [kg]
25	159.4	146.9	12.2	0.86
50	196.4	183.9	18.2	0.88

(注) 防塵タイプ RCA2W アクチュエータケーブルの長さは、2m です。クリーン対応タイプ RCA2CR は 300mm です。

■ RCA2CR / RCA2W - SD4NB

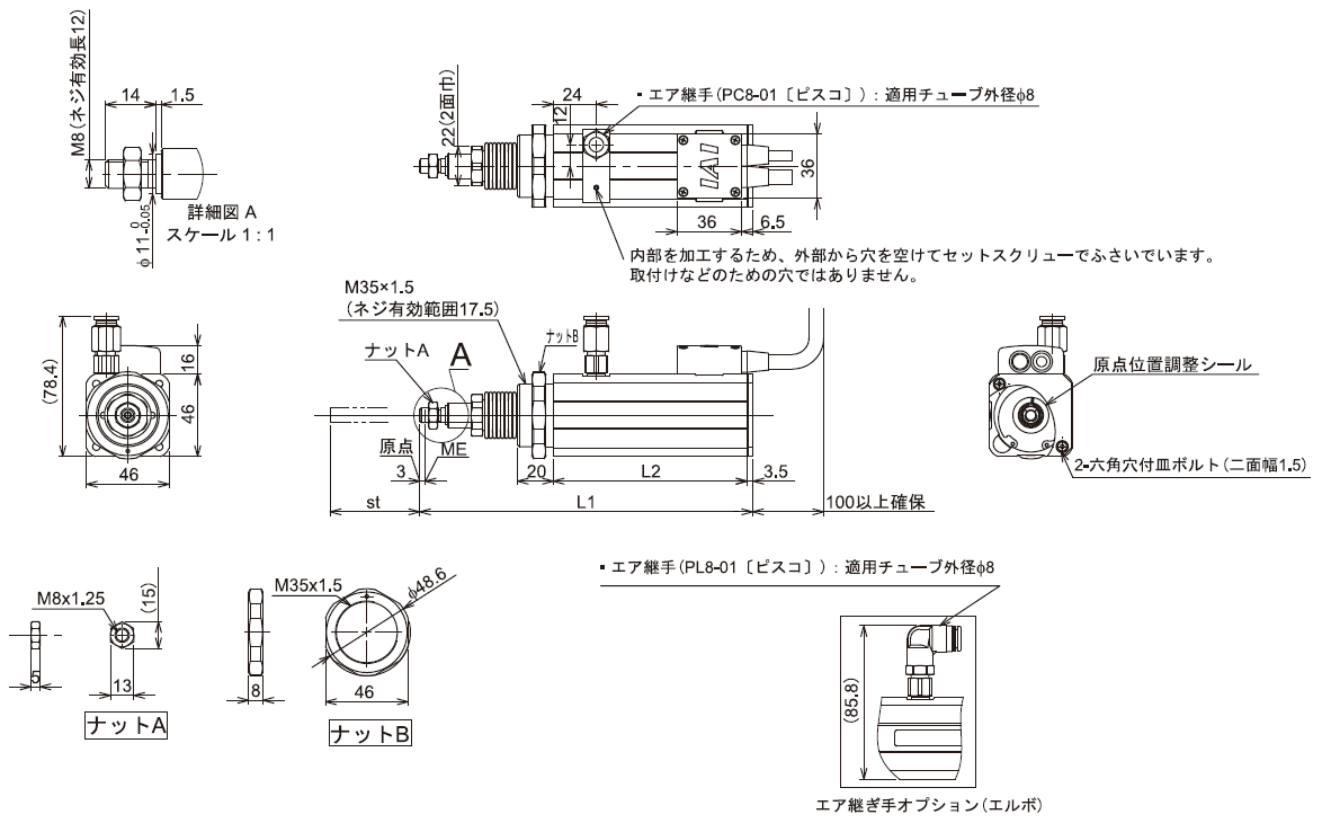


st	L	A	D	質量 [kg]
25	144.5	28.5	160.5	0.86
50	175.5	34.5	197.5	0.88

(注) 防塵タイプ RCA2W アクチュエータケーブルの長さは、2m です。クリーン対応タイプ RCA2CR は 300mm です。

■ RCS2CR / RCS2W - RN5N

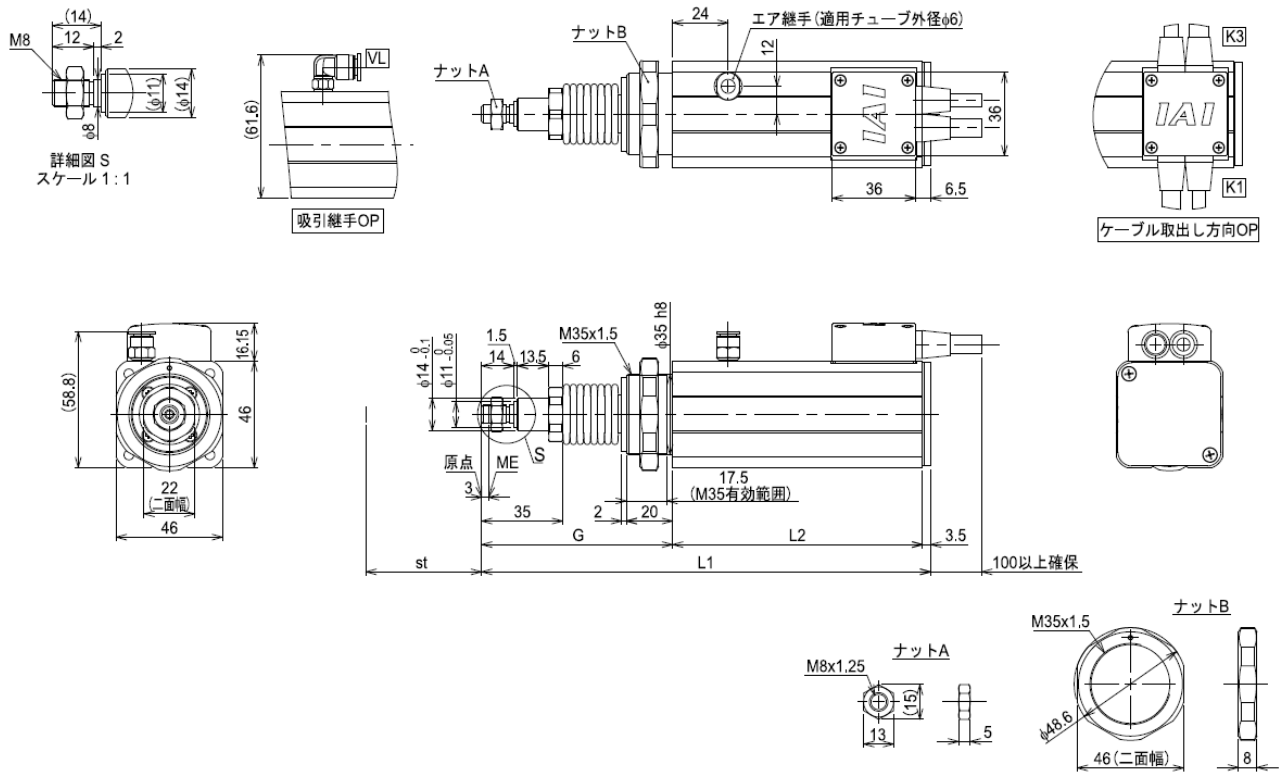
ストローク	L1	L2	質量 [kg]
50	186	108	1.06
75	217	133	1.18



(注) 防塵・防滴タイプ RCS2W アクチュエータケーブルの長さは、2m です。クリーン対応タイプ RCS2CR は 300mm です。

■ RCS2CR / RCS2W - RN5NB

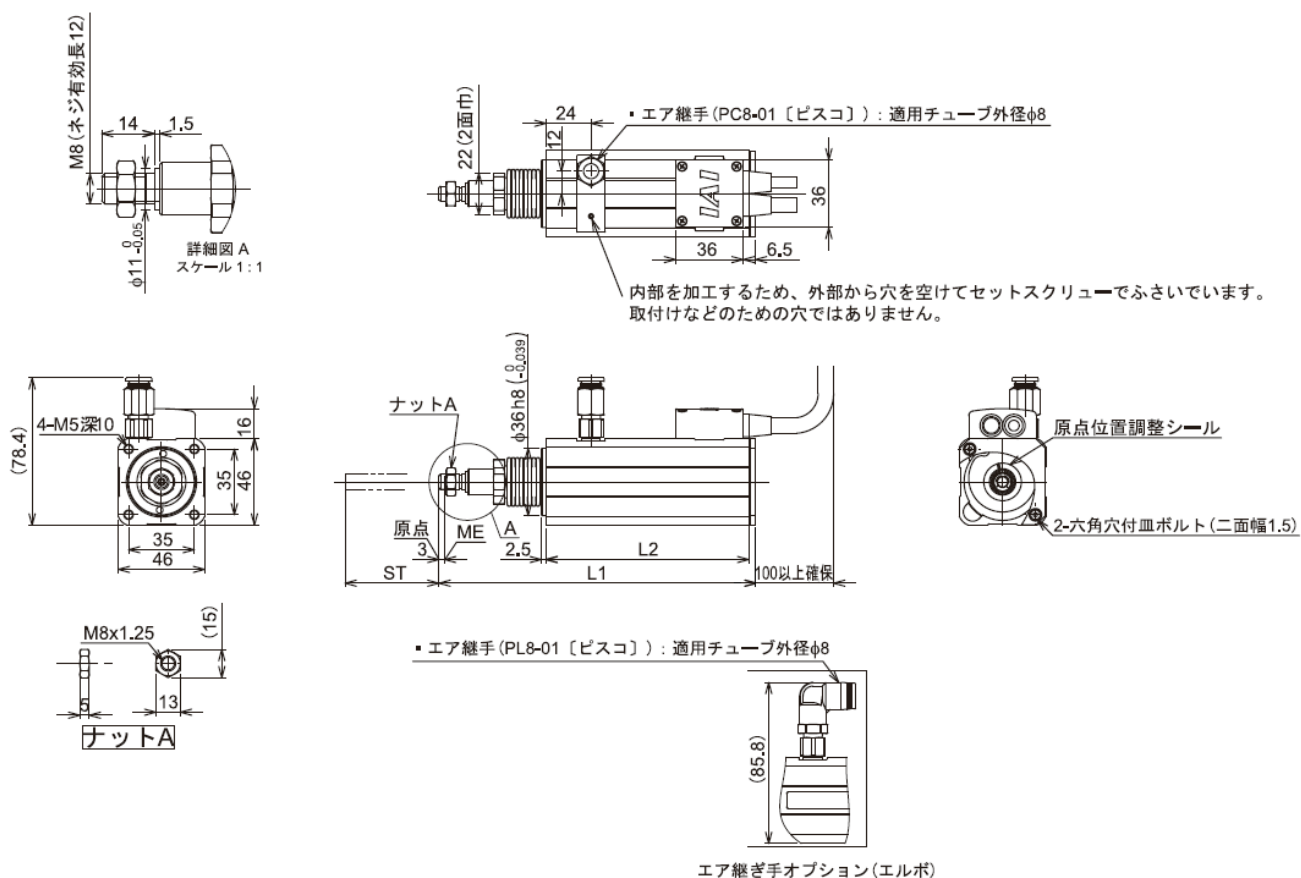
ストローク	L1	L2	G	質量 [kg]
50	194	108	82.5	1.06
75	225	133	88.5	1.18



(注) 防塵・防滴タイプ RCS2W アクチュエータケーブルの長さは、2m です。クリーン対応タイプ RCS2CR は 300mm です。

■ RCS2CR / RCS2W - RP5N

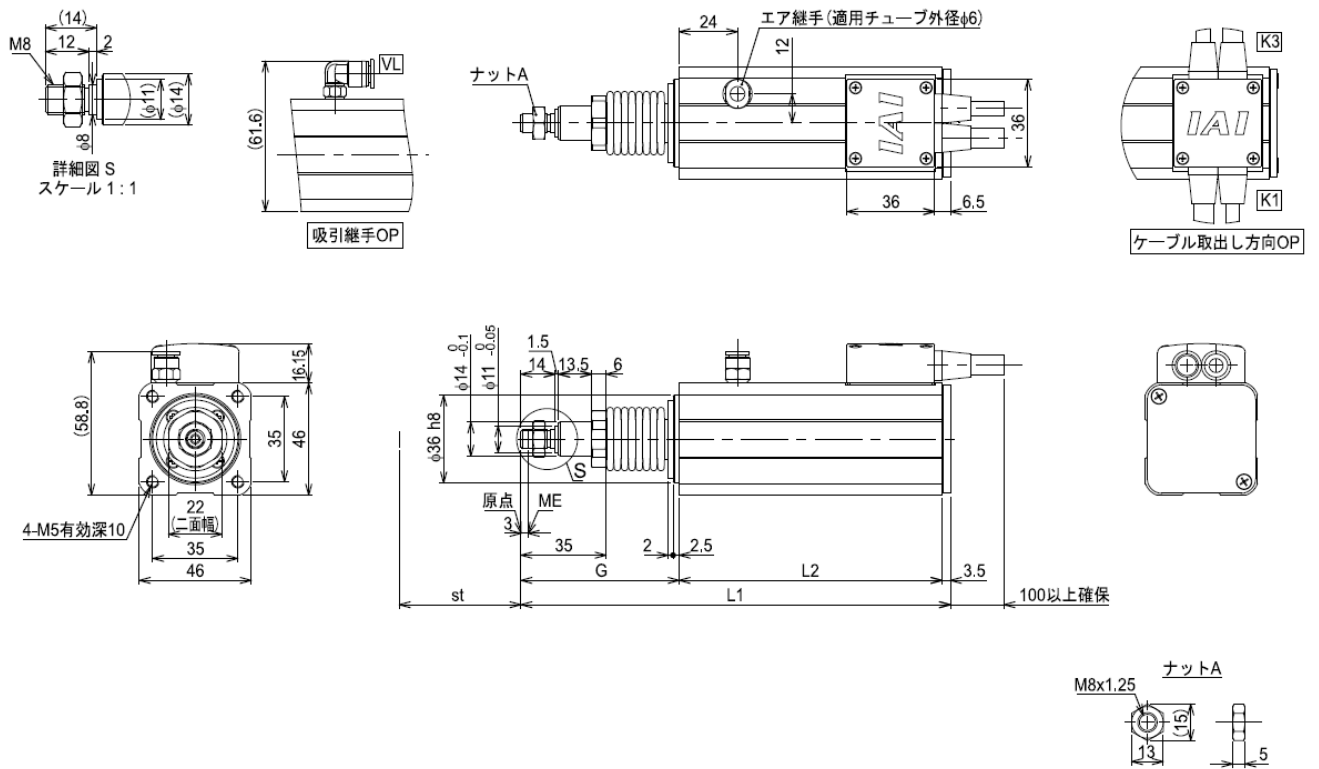
ストローク	L1	L2	質量 [kg]
50	168.5	108	0.91
75	199.5	133	1.08



(注) 防塵・防滴タイプ RCS2W アクチュエータケーブルの長さは、2m です。クリーン対応タイプ RCS2CR は 300mm です。

■ RCS2CR / RCS2W - RP5NB

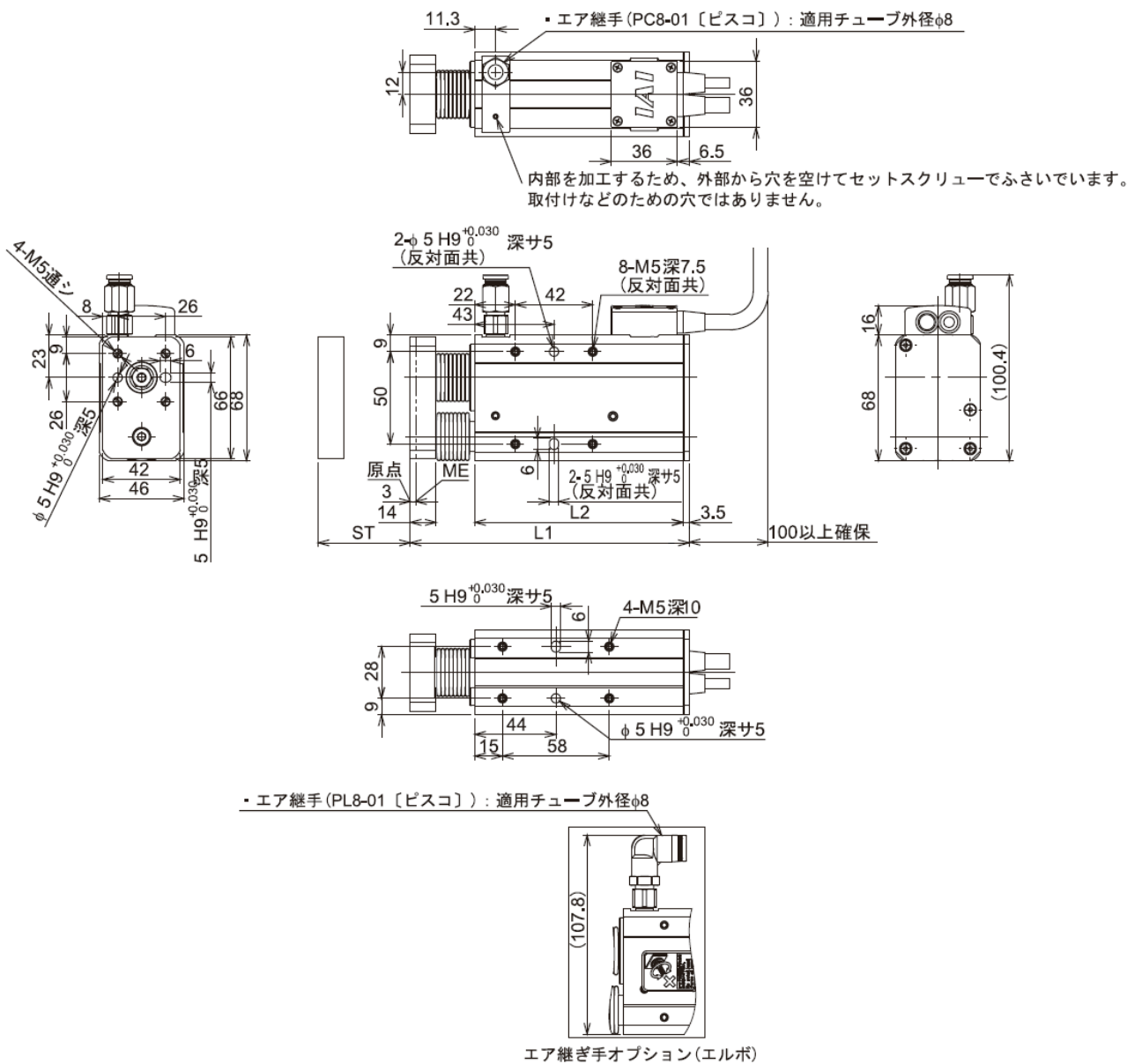
ストローク	L1	L2	G	質量 [kg]
50	176.5	108	65	0.91
75	207.5	133	71	1.08



(注) 防塵・防滴タイプ RCS2W アクチュエータケーブルの長さは、2m です。クリーン対応タイプ RCS2CR は 300mm です。

■ RCS2CR / RCS2W - GS5N

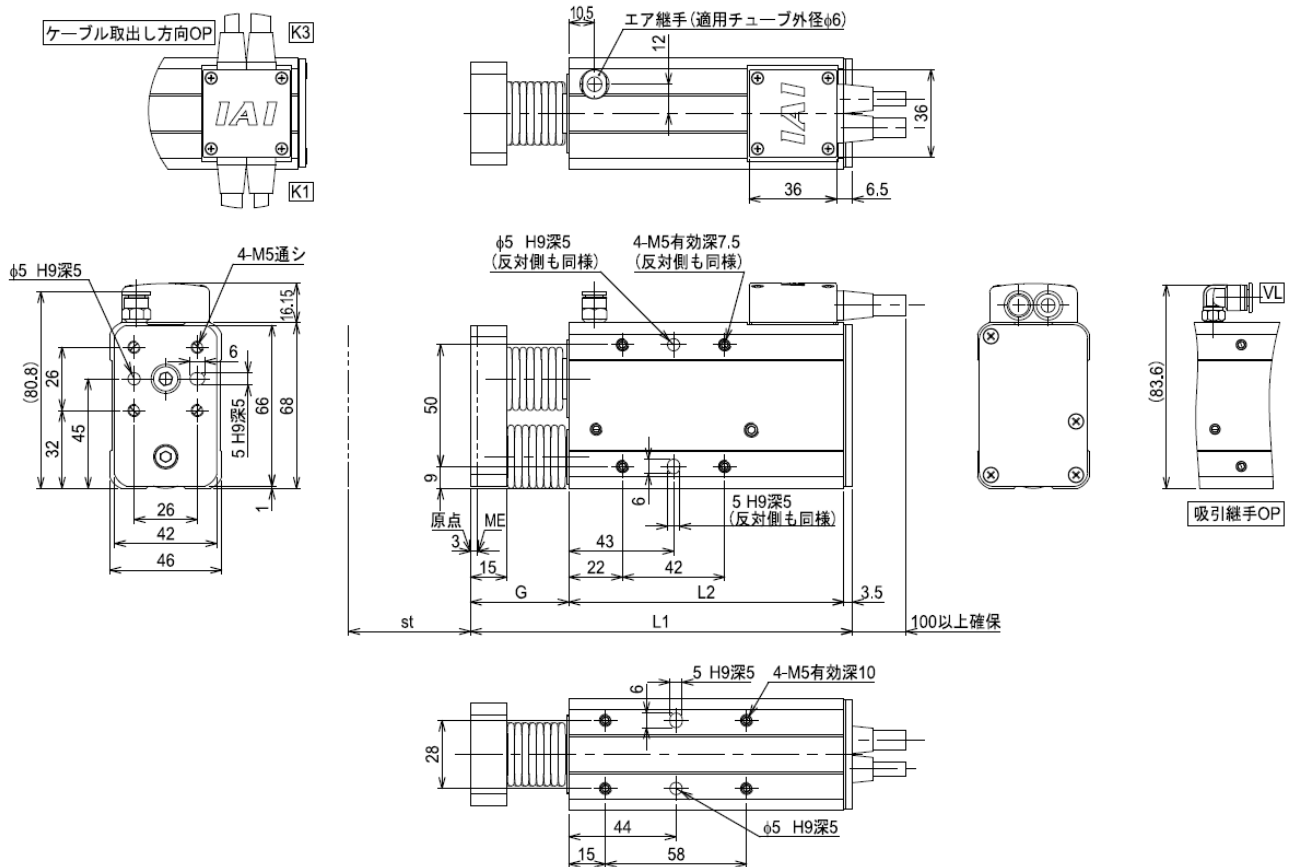
ストローク	L1	L2	質量 [kg]
50	151.5	113	1.38
75	182.5	138	1.48



(注) 防塵・防滴タイプ RCS2W アクチュエータケーブルの長さは、2m です。クリーン対応タイプ RCS2CR は 300mm です。

■ RCS2CR / RCS2W - GS5NB

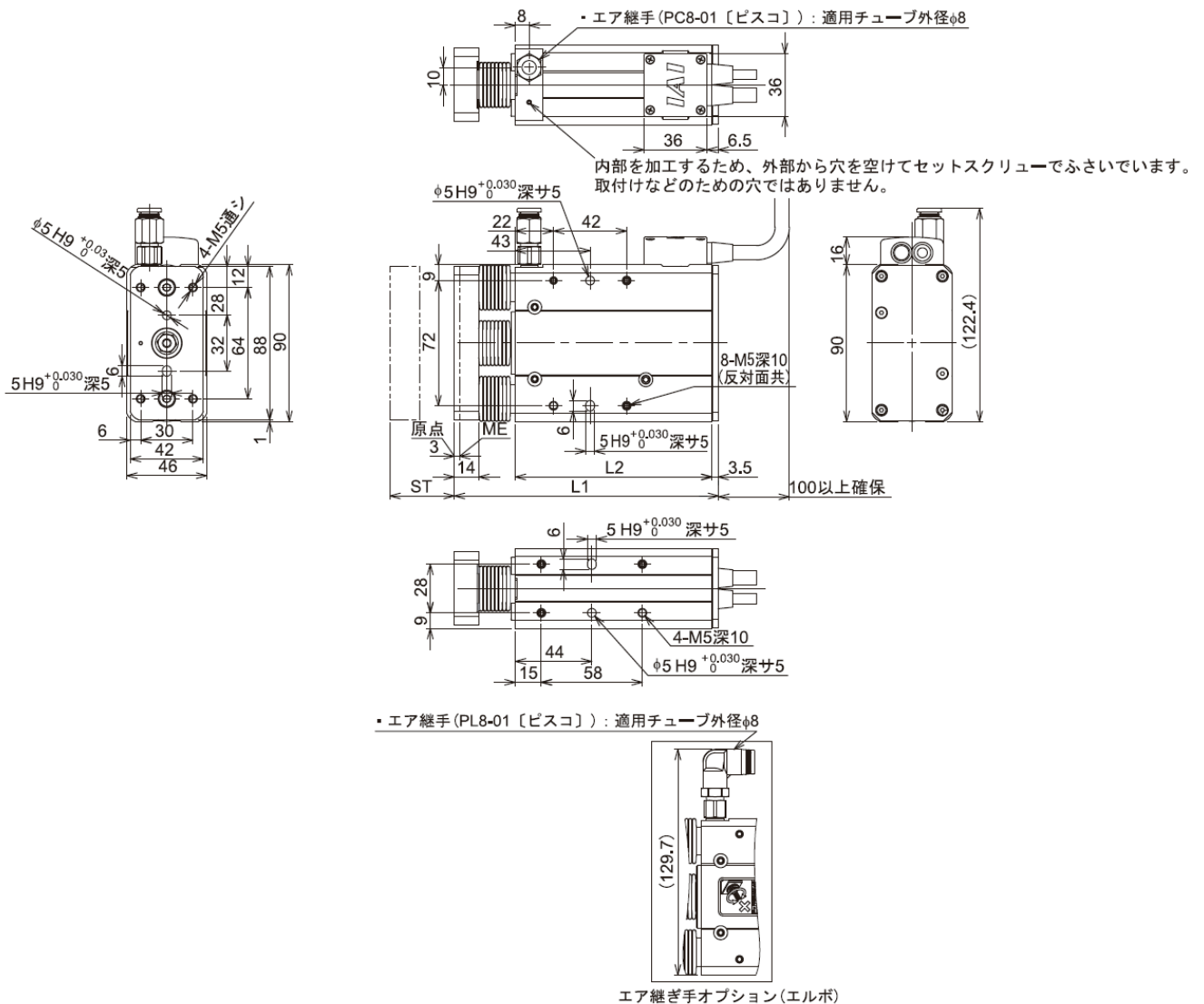
ストローク	L1	L2	G	質量 [kg]
50	157	113	40.5	1.38
75	188	138	46.5	1.48



(注) 防塵・防滴タイプ RCS2W アクチュエータケーブルの長さは、2m です。クリーン対応タイプ RCS2CR は 300mm です。

■ RCS2CR / RCS2W - GD5N

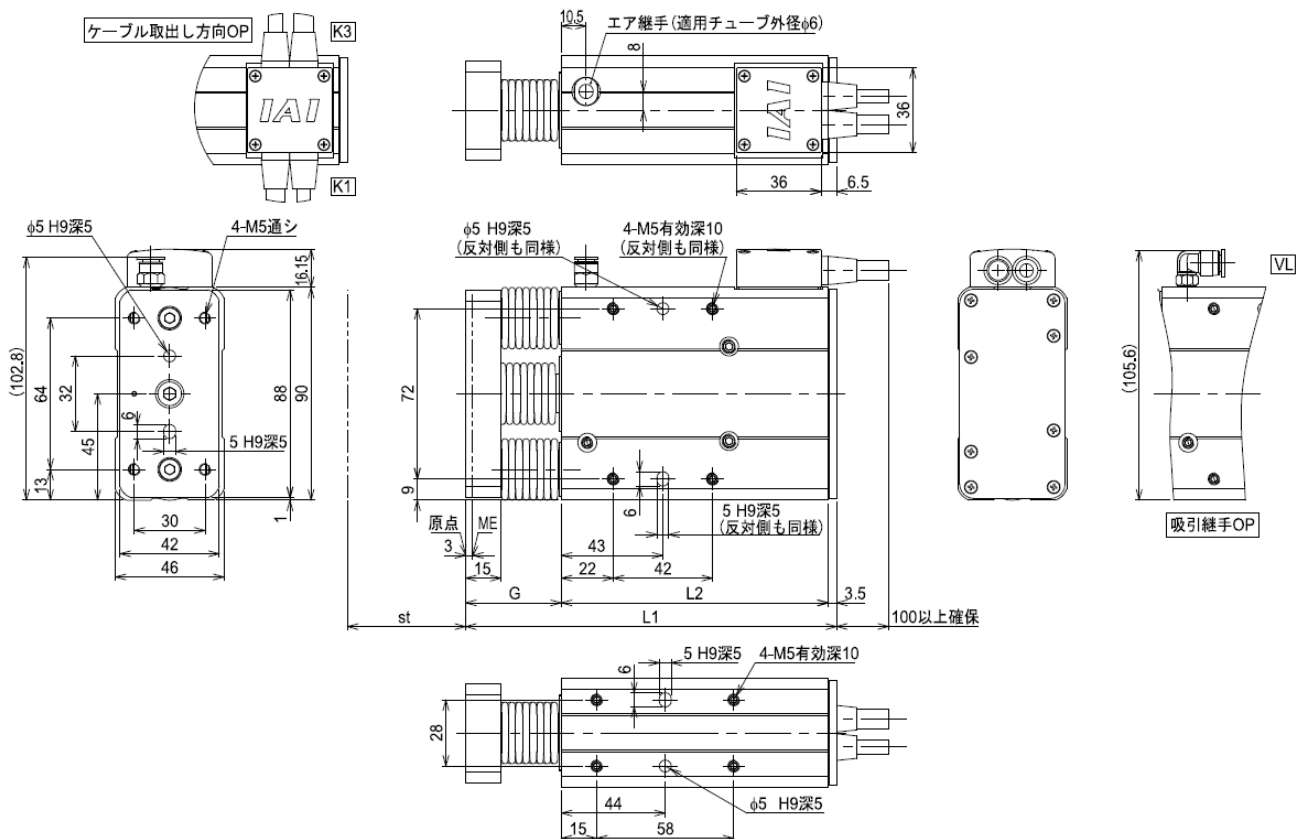
ストローク	L1	L2	質量 [kg]
50	151.5	113	1.80
75	182.5	138	2.06



(注) 防塵・防滴タイプ RCS2W アクチュエータケーブルの長さは、2m です。クリーン対応タイプ RCS2CR は 300mm です。

■ RCS2CR / RCS2W - GD5NB

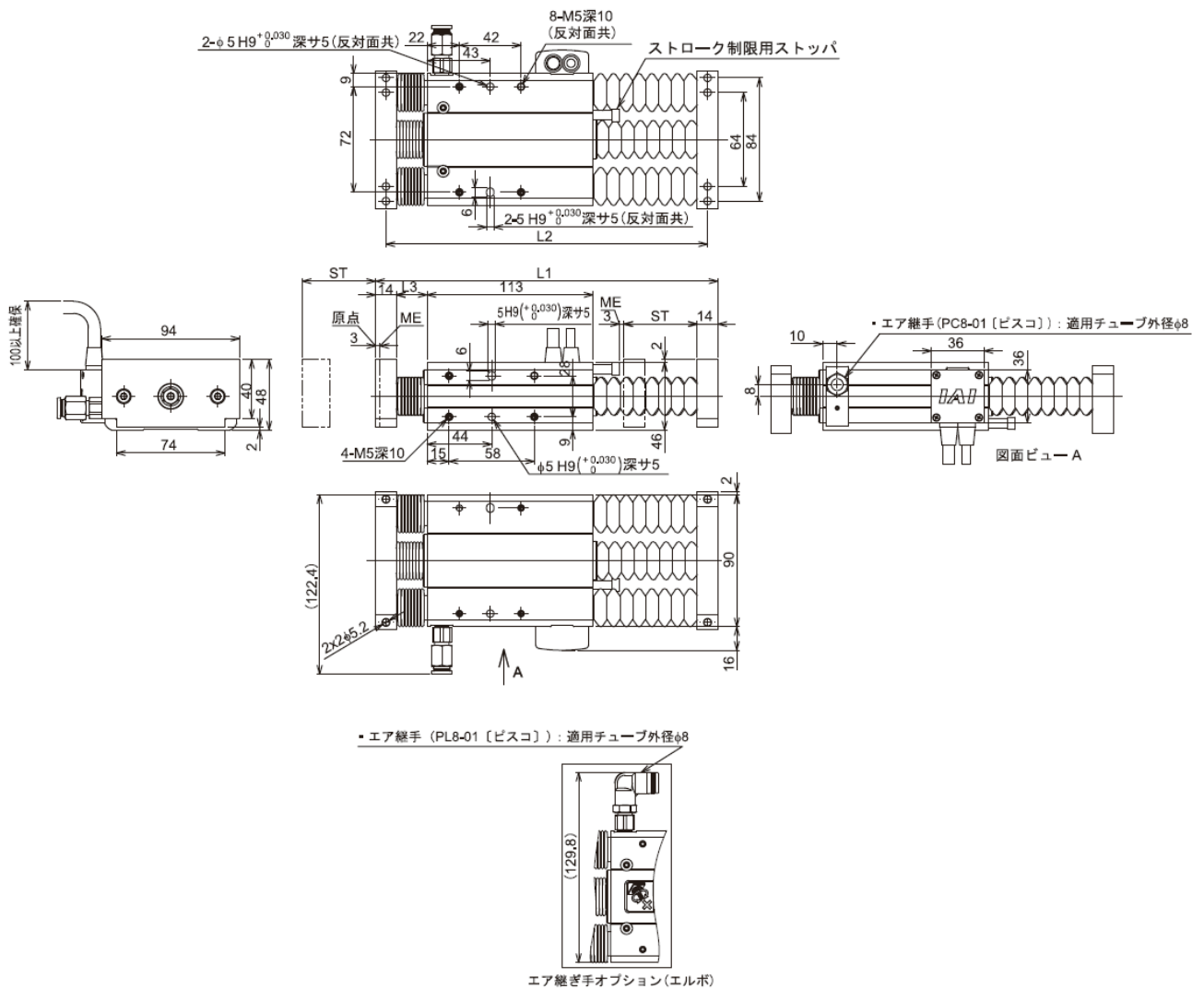
ストローク	L1	L2	G	質量 [kg]
50	157	113	40.5	1.80
75	188	138	46.5	2.06



(注) 防塵・防滴タイプ RCS2W アクチュエータケーブルの長さは、2m です。クリーン対応タイプ RCS2CR は 300mm です。

■ RCS2CR / RCS2W – SD5N

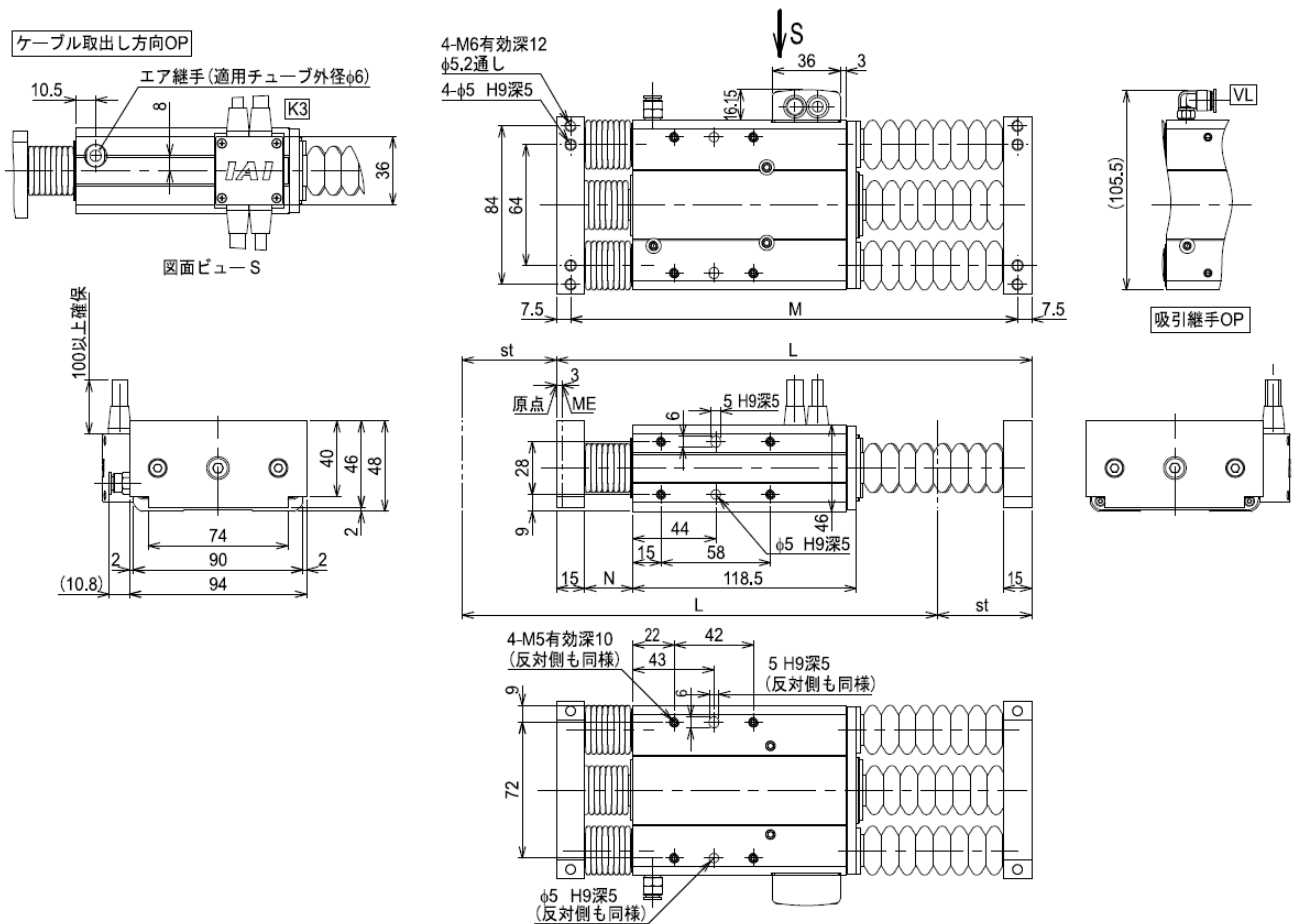
ストローク	L1	L2	L3	質量 [kg]
50	233	219	21	2.0
75	270	256	27	2.04



(注) 防塵・防滴タイプ RCS2W アクチュエータケーブルの長さは、2m です。クリーン対応タイプ RCS2CR は 300mm です。

■ RCS2CR / RCS2W - SD5NB

ストローク	L	M	N	質量 [kg]
50	252	237	25.5	2.17
75	289	274	31.5	2.23



(注) 防塵・防滴タイプ RCS2W アクチュエータケーブルの長さは、2m です。クリーン対応タイプ RCS2CR は 300mm です。

2. 通用规格

除保护等级以外性能规格没有区别。

项目	停产品	替换品
	RCA2W-RN3NA/RN4NA/RP3NA/RP4NA/ GS3NA/GS4NA/GD3NA/GD4NA/ SD3NA/SD4NA RCS2W-RN5N/RP5N/GS5N/GD5N/SD5N	RCA2W-RN3NB/RN4NB/RP3NB/RP4NB/ GS3NB/GS4NB/GD3NB/GD4NB/ SD3NB/SD4NB RCS2W-RN5NB/RP5NB/GS5NB/GD5NB/SD5NB
保护等级	IP50(选项 WP 规格为 IP52)	IP52

3. 咨询

有不明点请咨询 IAI。

艾卫艾商贸(上海)有限公司

地址 上海市虹桥路808号 融景解园A8栋303室

邮编 200030

TEL 021-6448-4753

FAX 021-6448-3992

Email shanghai@iai-robot.com

深圳分公司

地址	广东省深圳市福田区车公庙泰然工贸园泰然四路212栋502室
邮编	518040
TEL	0755-2393-2307
FAX	0755-2393-2432
Email	shenzhen@jai-robot.com

天津分公司

地址	天津市和平区北安桥南侧 合生财富广场2号楼1105室
邮编	300021
TEL	022-58171826
FAX	022-58171828
Email	tianjin@jai-robot.com

以上。