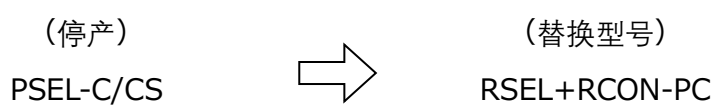


PSEL-C/CS 替换成 RSEL 的注意事项

置换时请注意以下事项。

- PSEL-C/CS 停产后替换型号为 RSEL。



- 电缸和控制器之间线缆的接口形状不同，不存在互换性
线缆由于无法沿用，替换时请注意。
- 动作类型都为『程序型』时存在互换性。
- 参数文件不互通，无法相互导入。
- 电源・急停接线、I/O 接线都不相同，不存在互换性。

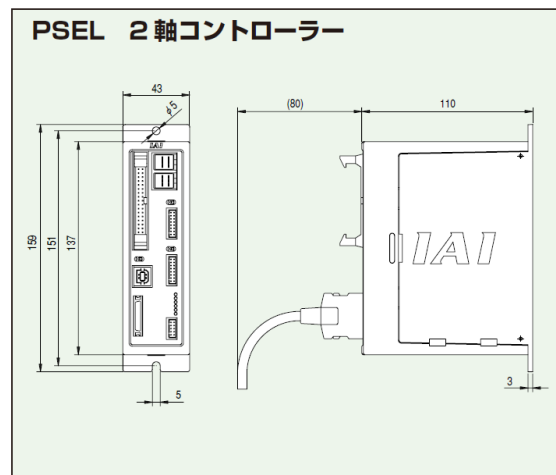
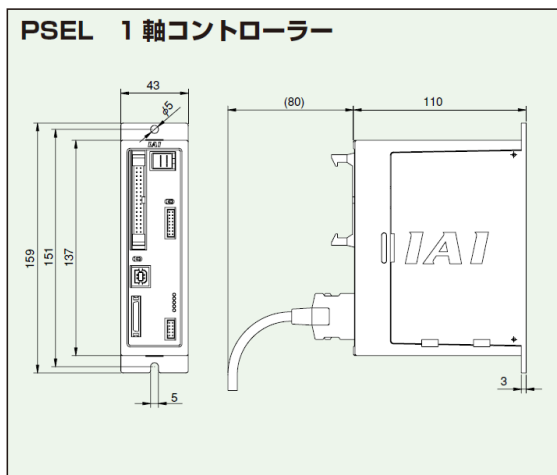
💡 上述注意点的详细介绍，请看下一页。

1. 外形尺寸・安装尺寸

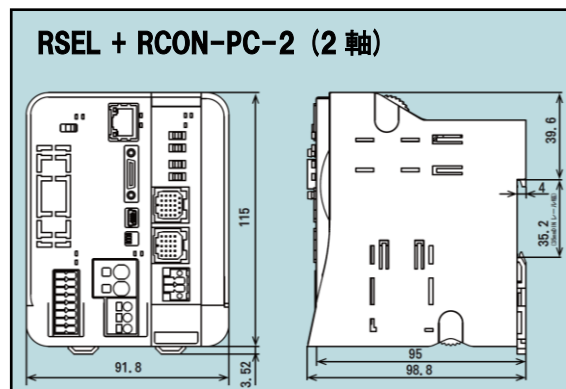
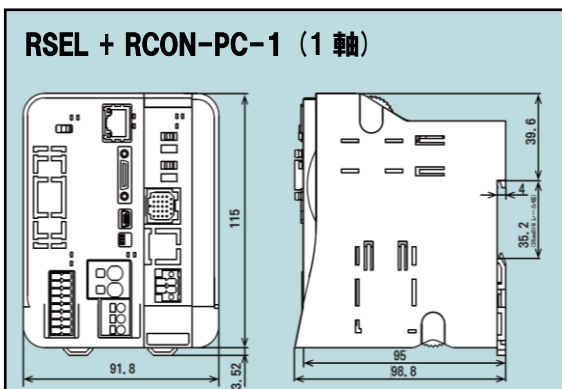
和 PSEL 相比、RSEL 更宽一些。

PSEL 的安装方式为螺丝固定、RSEL 则为 DIN 轨道安装。

PSEL-C/CS



RSEL+RCON-PC



2. 一般規格

PSEL 和 RSEL 規格参数对比。

仕様項目		PSEL-C/CS	RSEL+RCON-PC	
制御軸数		～2軸	～8軸（動作モードによる）	
電源電圧		DC24V ±10%	DC24V ±10%	
モーター電源容量	アクチュエーター	モータ種類	定格/最大[A]（1軸当たり）	
	RCP2/RCP3	20(S)P、28(S)P、35P、35P、42P、56P	2.0	
発熱量		-	5.0W（パワーコン:無し RCON-PC1ユニット当たり）	
エンコーダ分解能	RCP2/RCP3	20(S)P、28(S)P、35P、35P、42P、56P	800 Pulse/rev	
動作モード		プログラムモード/ポジションナーモード		
プログラム	プログラム言語		スーパーSEL言語	
	プログラム数		64点	
	プログラムステップ数		2,000ステップ	
	マルチタスクプログラム数		8点	
	位置決め点数		1,500点	
	データ記憶装置		FlashROM（オプションでシステムメモリアップ追加可能）	FlashROM+不揮発性RAM（FRAM）※バッテリー不要
データ設定、入力方法		パソコン対応ソフト、タッチパネルティーチングボックス	パソコン対応ソフト、タッチパネルティーチングボックス	
バックアップメモリ		ポジションデータ、プログラム、パラメーターを不揮発性メモリへ保存		
通信関係	I/O点数	DC24V専用信号入出力（NPN/PNP選択） …入力最大24点、出力最大8点	入出力最大16点（PIO仕様選択時）	
	フィールドネットワーク仕様	DeviceNet、CC-Link、PROFIBUS-DP、EtherNet/IP	DeviceNet、CC-Link、CC-Link IE Field、PROFIBUS-DP、EtherCAT、EtherNet/IP、PROFINET IO	
	シリアル通信機能	RS232C（D-Subハーフピッチコネクタ） / USBコネクタ	ティーチングポート	通信方式：RS-232C 通信速度：最大115.2kbps
			USBポート	通信方式：USB2.0（Mini-B） 通信速度：12Mbps フルスピード
絶縁耐圧		DC500V 10MΩ以上	DC500V 10MΩ以上	
環境	使用周囲温度	0～40℃	0～40℃（ファン付きの場合：0～55℃）	
	使用周囲湿度	10%RH～95%RH（結露、凍結なきこと）	5%RH～85%RH（結露、凍結なきこと）	
	使用周囲雰囲気	腐食性ガスなきこと、特に粉塵がひどくなきこと	腐食性ガスなきこと、特に粉塵がひどくなきこと	
	耐振動	XYZ各方向 10～57Hz:片側幅0.035mm（連続） 0.075mm（断続） 58～150Hz：4.9m/s ² （連続） 9.8m/s ² （断続）	振動数10～57Hz / 振幅：0.075mm、 振動数57～150Hz / 加速度9.8s ² 、 XYZ各方向 掃引時間：10分 掃引回数：10回	
保護等級	IP20			
冷却方式	自然冷却		自然空冷、（オプション）ファンユニットによる強制空冷	
本体質量	約450g		1軸仕様（RCON-PC-1）：493g 2軸仕様（RCON-PC-2）：498g	
外形寸法	43（W）× 159（H）× 110（D）mm		91.8（W）× 115（H）× 98.8（D）mm	

3. 串行通信控制

PSEL-CS 和 RSEL 的串行通信协议相同都为 RS-232C (D-sub 半节距连接器)。PSEL-C 的通信端口形状和 RSEL 不同。

USB 口接入の場合、PSEL 规格为 Type-B、RSEL 则为 mini-B (迷你 USB)。

4. 电源、急停回路接线

PSEL-C/CS和 RSEL 的电源、急停配线完全不同，不存在互换性。

可能需要查看说明书重新接线。

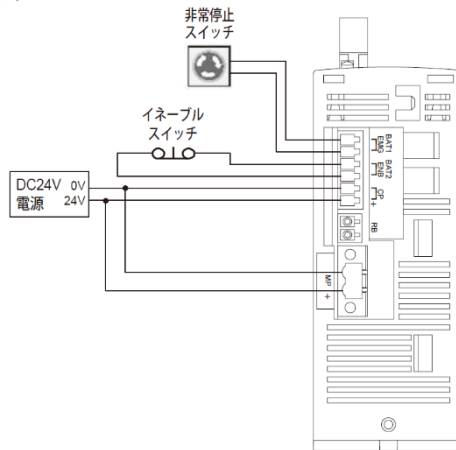


图 4-1 PSEL-C/CS 电源、急停回路的接线事例

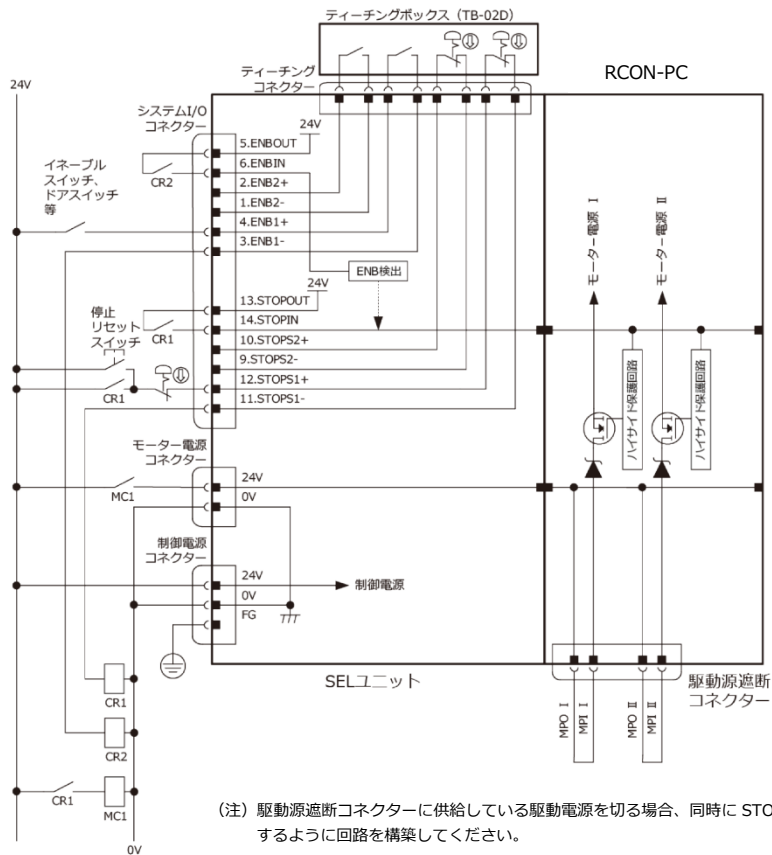


图 4-2 RSEL + RCON-PC 电源、急停回路的接线事例

5. I/O 接线

RSEL没有PSEL的『定位模式』，即没有点动模式，如需点动需要编程实现。

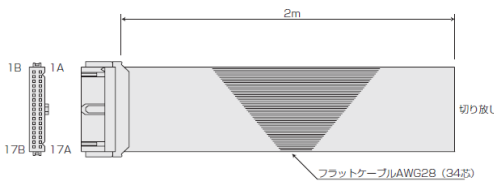
使用彩虹线通讯（型号：RSEL-G-NP/PN）的情况、输入输出各有16点可供使用。

另外，连接PIO扩展单元（型号：RCON-NP/PN）可以使PIO输入输出点数增加。（1个单元增加输入输出各16点、最多128点）

表 5-1. PSEL-C/CS的PIO线缆

型式 **CB-DS-PIO** □□□□

※□□□□はケーブル長さ (L) を記入、最長 10m まで対応
例) 080=8m



番号	色	配線	番号	色	配線
1A	茶1		9B	灰2	
1B	赤1		10A	白2	
2A	橙1		10B	黒2	
2B	黄1		11A	茶-3	
3A	緑1		11B	赤3	
3B	青1		12A	橙3	
4A	紫1		12B	黄3	
4B	灰1	フラットケーブル④	13A	緑3	フラットケーブル④
5A	白1	圧接	13B	青3	圧接
5B	黒1		14A	紫3	
6A	茶-2		14B	灰3	
6B	赤2		15A	白3	
7A	橙2		15B	黒3	
7B	黄2		16A	茶-4	
8A	緑2		16B	赤4	
8B	青2		17A	橙4	
9A	紫2		17B	黄4	

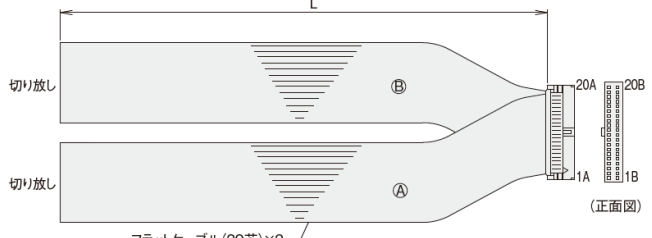
表 5-2. RSELのPIO线缆

型式 **CB-PAC-PIO** □□□□

標準価格 1m ~ 5m **¥1,500** / 6m ~ 10m **¥3,100**

※□□□□はケーブル長さ (L) を記入、最長 10m まで対応 例) 080=8m

HIF6-40D-1.27R(七ロセ)



No.	信号名称	ケーブル色	配線	No.	信号名称	ケーブル色	配線
1A	24V	茶-1		1B	OUT0	茶-3	
2A	24V	赤-1		2B	OUT1	赤-3	
3A	—	橙-1		3B	OUT2	橙-3	
4A	—	黄-1		4B	OUT3	黄-3	
5A	IN0	緑-1		5B	OUT4	緑-3	
6A	IN1	青-1		6B	OUT5	青-3	
7A	IN2	紫-1		7B	OUT6	紫-3	
8A	IN3	灰-1		8B	OUT7	灰-3	
9A	IN4	白-1		9B	OUT8	白-3	
10A	IN5	黒-1		10B	OUT9	黒-3	
11A	IN6	茶-2		11B	OUT10	茶-4	
12A	IN7	赤-2		12B	OUT11	赤-4	
13A	IN8	橙-2		13B	OUT12	橙-4	
14A	IN9	黄-2		14B	OUT13	黄-4	
15A	IN10	緑-2		15B	OUT14	緑-4	
16A	IN11	青-2		16B	OUT15	青-4	
17A	IN12	紫-2		17B	—	紫-4	
18A	IN13	灰-2		18B	0V	灰-4	
19A	IN14	白-2		19B	0V	白-4	
20A	IN15	黒-2		20B	0V	黒-4	

6. 马达、编码器线

◆规格

由于控制器和电缸连接的接口不同，线缆也不同，还需要更换连接线缆。

◆接线例

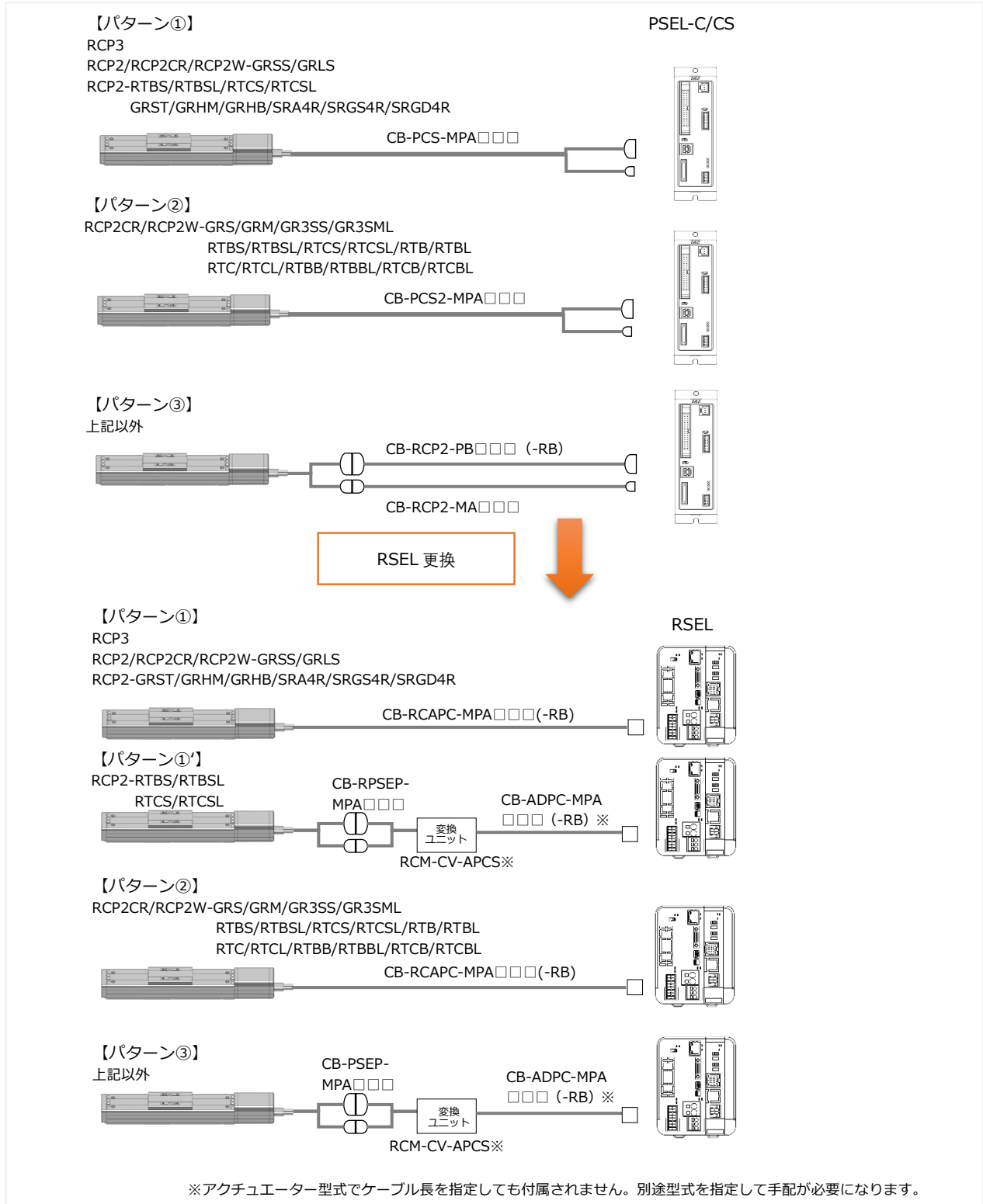


图 6.1 更换图

7. 内部数据

(1) 参数

参数不存在互换性。

购入控制器时、请写明接入的电缸型号，出厂时就会附带参数。

(2) 点位数据

PSEL 点位数据和 RSEL 互通可以互相传送。

(3) 程序文件

和 PSEL 的点位数据一样，程序文件也可以和 RSEL 互通。

8. 数据导入设备（示教器、调试软件）

(1) 示教器

- TB-02D

图 8-1 TB-02D



(2) 使用调试软件时

请联系本公司进行免费的软件升级。

实用的软件不支持 RSEL 机种の場合、请更新最新版软件。

(软件版本 : V14.00.00.00 2020年2月 以上)

型式 IA-101-N 対応バージョンはHPを確認ください。

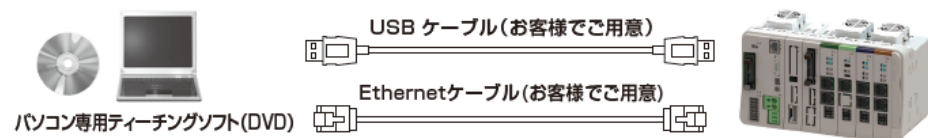
標準価格 ¥8,000

特長 パソコン専用ティーチングソフト (DVD) のみの製品です。
コントローラー側およびパソコン側の両方を USB ケーブルもしくは Ethernet ケーブルで接続する場合、ソフトのみをご購入ください。ケーブルは下記の仕様を満たすものをお客様にてご用意ください。

ご注意
USB接続によりアクチュエーターを動作させる場合は、必ずシステムI/Oコネクタに停止スイッチを接続してご使用ください。

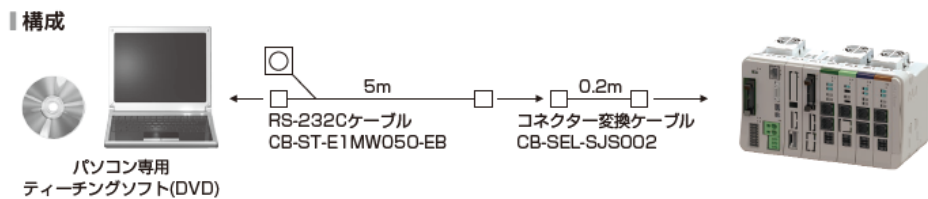
構成

ケーブル	コントローラー側コネクタ	最大ケーブル長
USB ケーブル仕様	USB Mini-B	5m
Ethernet ケーブル仕様	10/100/1000BASE-T (RJ-45)	100m



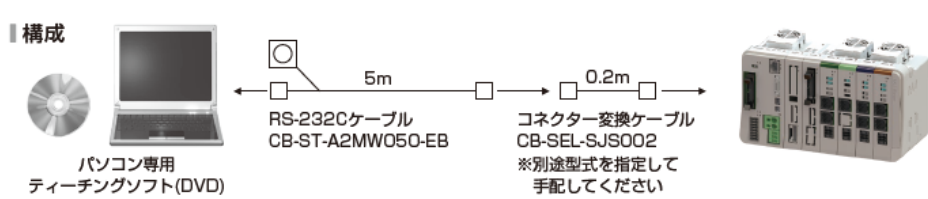
型式 IA-101-X-MW-JS (RS-232Cケーブル+コネクタ変換ケーブル付) 対応バージョンはHPを確認ください。

標準価格 ¥25,700



型式 IA-101-XA-MW (RS-232Cケーブル付き) *安全カテゴリー4対応 対応バージョンはHPを確認ください。

標準価格 ¥20,000



9. 功能、性能的提升

- (1) 可以同时接入 24V 马达和 200V 马达的电缸
- (2) 新增予兆保全・予防保全功能（保存基板更换时间、保养时间的功能）
- (3) 多一个 Ethernet 调试接口
- (4) 支持 SEL 编程辅助软件
- (5) 大幅增加程序数、位置点数

详细的各功能介绍请参考样册 2022 8-103。

10. 联系方式

若有疑问，请联系本公司，联系方式下图所示。

アイエイアイお客様センター “エイト”

安心とは **24時間対応** のことです



(通話料無料)

0800-888-0088

FAX.0800-888-0099

《受付時間》 月～金 24時間(月 7:00AM～金 翌朝7:00AM)
土、日、祝日 8:00AM～5:00PM (年末年始を除く)

(*上記フリーダイヤルがつかない場合は、こちらをご利用ください (通話料無料))
TEL.0120-119-480 FAX.0120-119-486

アイエイアイお客様センター

エイト  FAQ



お困りの方は
こちら!



以上、感谢支持。