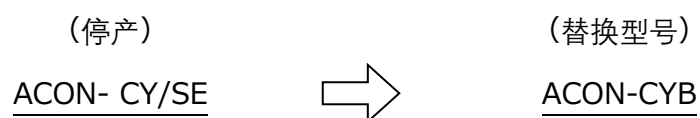


## ACON-CY/SE 替换成 ACON-CYB 的注意事项

替换时请务必注意以下内容。

- ACON-CY/SE 停产                      替换型号为 ACON-CYB。



- 控制器尺寸不同。
  - 外形尺寸
  - 安装孔位置不同 (有螺丝固定的方式、也有 DIN 轨的安装方式。)
- PIO 引脚定义不同。
- PIO 的绝缘方式不同。(光耦合器 → 非绝缘)
- 电源·急停接线不同。
- 参数文件、备份文件不互通。
  - < ACON-CY/SE ⇒ ACON-CYB 数据的互换性 >
  - IA-OS : 点位数据/OK    参数/NG    全部传送/NG
  - RCPC : 点位数据/OK    参数/NG    全部传送/NG
  - TB-02/03 :    全部 NG

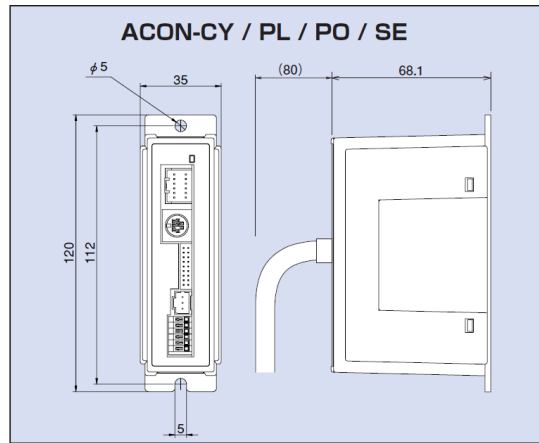
❗ 关于各注意点的详细介绍请查看下一页。

## 1. 外形尺寸、安装尺寸

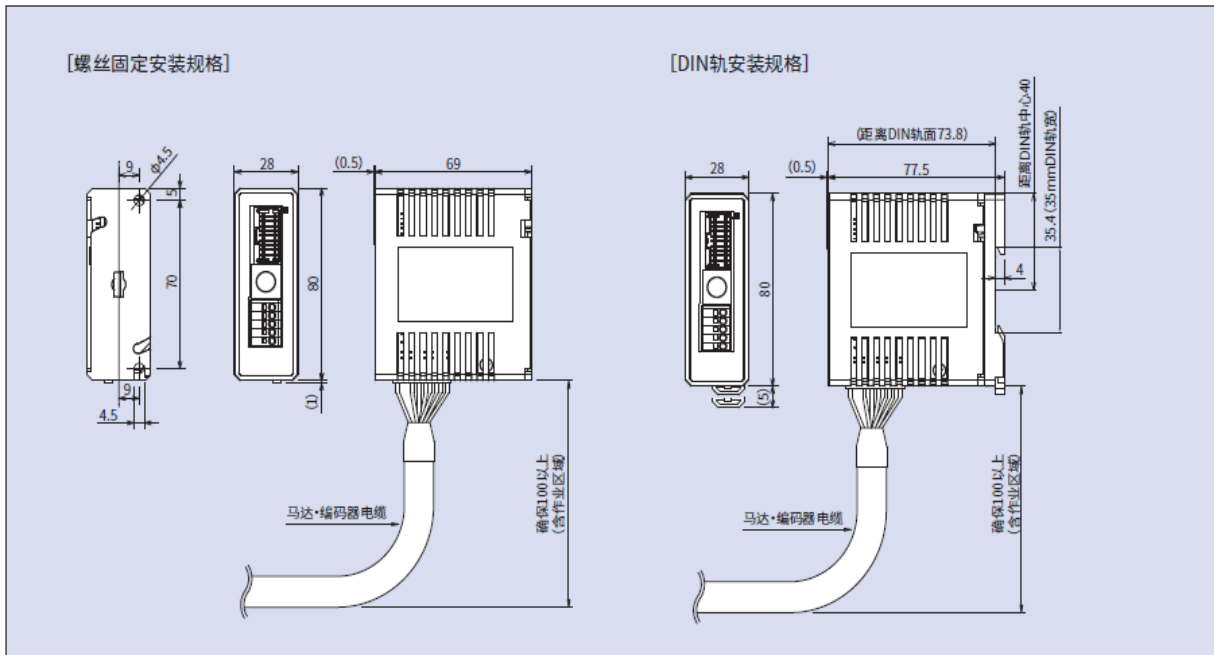
请注意 ACON-CY/SE 和 ACON-CYB 安装上不可互换。

安装尺寸不同。CYB 可以选择 DIN 轨安装方式。

### ACON-CY/SE



### ACON-CYB



## 2. 通用规格

ACON-CY/SE 和 ACON-CYB 的各项规格数据比较。

详细大图见附件。

表 2-1 通用规格比较表

规格项目		ACON-CY ACON-SE				ACON-CYB				
连接轴数		1轴/单元				1轴/单元				
电源电压		DC24V ±10%				DC24V ±10%				
电机型号	马达类型	标准规格/高加减速对应规格		省电对应		标准规格/高加减速对应规格		省电对应		
		额定 [A]	最大[A] (注2)	额定 [A]	最大[A] (注2)	额定 [A]	最大[A] (注2)	额定 [A]	最大[A] (注2)	
额定电流 (包含控制器消耗的电流) (注1)	RCA/RCA2	10W	1.3	4.4	1.3	2.5	1.3	4.4	1.3	2.5
		20W (型式: 20)	1.3	4.4	1.3	2.5	1.3	4.4	1.3	2.5
		30W	1.3	4.4	1.3	2.2	1.3	4.4	1.3	2.2
		20W (型式: 20S)	1.7	5.1	1.7	3.4	1.7	5.1	1.7	3.4
	RCL	RA3、RA1、TA5								
		2W	0.8	4.6			0.8	4.6		
		5W	1	6.4			1	6.4		
		70W	1.3	6.4			1.3	6.4		
发热量		8.4W				8.4W				
编码器分辨率	RCA	免电池绝对型	无法对应				16384 Pulse/rev			
		绝对型	16384 pulse/rev				16384 pulse/rev			
		增量型	800 pulse/rev				800 pulse/rev			
	RCA2	RCA2-N	1048 pulse/rev				1048 pulse/rev			
		RCA2 N以外	800 pulse/rev				800 pulse/rev			
	RCL	RA1L • SA1L SA1L • SM1L	715 pulse/rev				715 pulse/rev			
		RA2L • SA2L SA2L • SM2L	855 pulse/rev				855 pulse/rev			
RA3L • SA3L SA3L • SM3L		1145 pulse/rev				1145 pulse/rev				
动作模式		点位模式				点位模式				
定位指令		定位点数 PCON-CY . . . 3点 定位点数 PCON-SE . . . 64点				定位点数 最大64点 定位点数随PIO运行模式会发生变化。				
数据设定, 输入输出方式		测试软件, 带触摸屏的示教器				测试软件, 带触摸屏的示教器				
存储内存		非挥发性存储器 (写入次数10万次)				非挥发性存储器 (写入次数无限)				
外部通讯接口	PIO规格	DC24V 绝缘 4点输入/6点输出				DC24V 非绝缘 8点输入/8点输出				
	视讯网络规格	无法对应				无法对应				
LED表示		SV (绿) ---伺服ON状态, ALM (赤) ---报警状态				SV (绿) ---伺服ON状态, ALM (赤) ---报警状态				
平行通信接口 (SIO端口)		RS-485 : 1CH(Modbus协议RTU/ASCII标准) 速度: 9.6~115.2Kbps				RS-485 : 1CH(Modbus协议RTU/ASCII标准) 速度: 9.6~230.4Kbps				
刹车释放解除开关		通过向电源接口内通入DC24V 150mA电流来解除				通过向电源接口内通入DC24V 150mA电流来解除				
线缆长度	马达、编码器线缆长	电缸线: 20m以下				电缸线: 20m以下				
	PIO线缆长	最大5m				最大10m				
绝缘电压		DC500V 10MΩ				DC500V 10MΩ以上				
环境	使用环境温度	0~40℃				0~40℃				
	使用环境湿度	85%RH以下 (无结露)				5%RH~85%RH (无结露、结露)				
	使用环境防尘	请参考使用说明书[ 3.1 使用环境]				请参考使用说明书[1.5 使用环境]				
	保存环境温度	-10~65℃				-20~70℃ (电池除外)				
抗震	抗振	XYZ各方向 10~57Hz:片侧偏0.035mm (连续) 0.075mm (断续) 57~150Hz : 4.9m/sz (连续) 9.8m/sz (断续)				振数10~57Hz / 振幅: 0.075mm、 振数57~150Hz / 加速度9.8m/s2、 XYZ各方向 指引时间: 10分 指引回数: 10回				
防护等级		IP20				IP20				
冷却方式		自然冷却				自然冷却				
重量		300g以下				本体	螺盘固定式 : 230g以下			
							DIN轨道固定式 : 265g以下			
外形尺寸			35Wx178.5H X68.1D		螺盘固定式	35W×178.5H×69.6D				
						DIN轨道固定式	35W×185H×78.1D			

### 3. 串行通信和控制

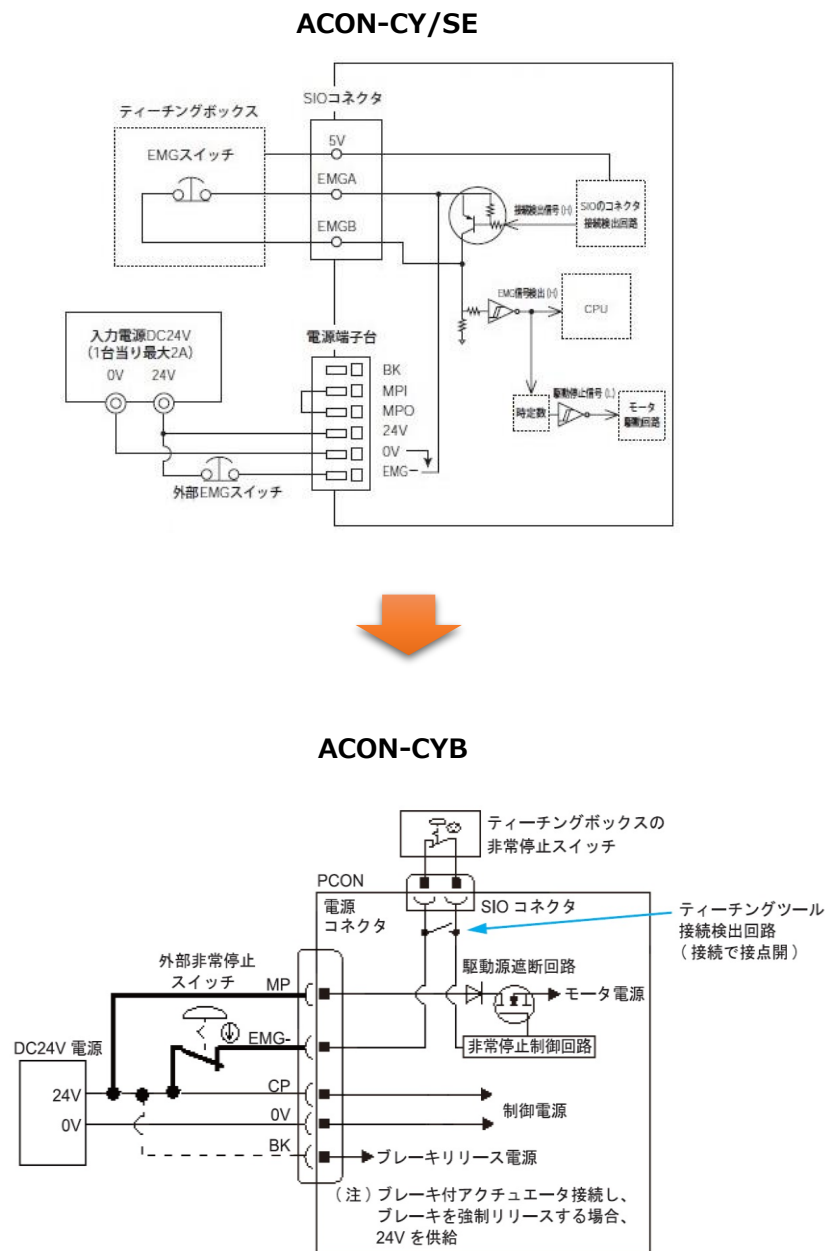
ACON-CY/SE 和 ACON-CYB 的 串行通信接口都是 RS-485。

※如果使用 RCM-GW 网关或 ROBOTNET 控制 ACON-CY/SE，无法置换成 CYB。  
请连同网关单元一起替换。

### 4. 电源、急停接线

ACON-CY/SE 和 ACON-CYB 的电源、急停接线不同。

图 4-1 电源、急停接线案例



## 5. I/O 接线和 PIO 模式

I/O的接线和各动作模式的信号配置（针脚分配）存在差异。

如果原使用ACON-SE控制器，请将ACON-CYB控制器的PIO动作模式设定为6。

表 5-1. ACON-CYB的 I/O信号

针脚 编号	区分		参数(PIO模式)选择							
			0	1	2	3	4	5		6
			定位模式	电磁阀模式1	电磁阀模式2	单 电磁线圈模式	双 电磁线圈模式	用户自定义 模式		串行通信
		定位点数	16点	7点	3点	2点	2点	4、8、16、32、 64点中的一个 (可选)	768点	
		区域信号	△(注2)	×	△(注2)	△(注2)	△(注2)	△(注2)	串行通信 (Modbus) 参考使用说明书	
		位置区域信号	△(注2)	×	△(注2)	△(注2)	△(注2)	△(注2)		
5	输入	IN0	PC1	ST0	ST0	ST0	ST0	8个输入中除指 令位置No.、 CSTR以外可以 选择任意的 信号。		
6		IN1	PC2	ST1	ST1(JOG+)	—	ST1(无功能)			
7		IN2	PC4	ST2	ST2(无功能)	—	ASTR			
8		IN3	PC8	ST3	—	—	—			
9		IN4	HOME	ST4	SON	SON	SON			
10		IN5	*STP	ST5	—	*STP	*STP			
11		IN6	CSTR	ST6	—	—	—			
12		IN7	RES	RES	RES	RES	RES			
13	输出	OUT0	PM1(ALM1)	PE0	LS0	LS0/PE0	LS0/PE0	8个输出中除完 成位置No.、 PEND以外可以 选择任意信号。		
14		OUT1	PM2(ALM2)	PE1	LS1(TRQS)	LS1/PE1	LS1/PE1			
15		OUT2	PM4(ALM4)	PE2	LS2(无功能)	PSFL	PSFL			
16		OUT3	PM8(ALM8)	PE3	HEND	HEND	HEND			
17		OUT4	HEND	PE4	SV	SV	SV			
18		OUT5	PZONE/ZONE1	PE5	PZONE/ZONE1	PZONE/ZONE1	PZONE/ZONE1			
19		OUT6	PEND	PE6	*ALML	*ALML	*ALML			
20		OUT7	*ALM	*ALM	*ALM	*ALM	*ALM			

注) 上述记号中带\*的为常闭信号。

PM1~PM8在发生报警时，变为报警代码的二进制输出。

注1 除PIO模式1以外，可通过参数No.149的设定切换PZONE与ZONE1。

注2 对增量型规格，（ ）内的信号在零点复位完成前有效（但是ALM1~8除外）。

注3 PIO模式3或模式4的针脚编号13、14根据参数No.186的设定，  
可以在PE\*或LS\*信号中切换。

表 5-2. ACON-CY 的 I/O信号

引脚 编号	区分		参数 (PIO 模式) 选择	
			0	1
			电磁阀模式 0	电磁阀模式 1
			定位点数	3 点
区域信号	×	×		
P 区域信号	×	○		
1	24V			
2	0V			
3	输入	IN0	ST0	ST0
4		IN1	ST1 (JOG+)	ST1 (JOG+)
5		IN2	ST2 (RES)	ST2 (RES)
6		IN3	SON	SON
7	输出	OUT0	LS0	PE0
8		OUT1	LS1 (TRQS)	PE1 (TRQS)
9		OUT2	LS2 (-)	PE2 (-)
10		OUT3	SV	PZONE
11		OUT4	HEND	HEND
12		OUT5	*ALM	*ALM

(注) 上述信号名的 ( ) 中, 是原点复位前的功能。

(注) 带 \* 的信号为常闭信号, 正常时为ON。

## 6. 马达·编码器线缆

### ◆规格

由于控制器侧的马达电缆和编码器电缆的连接方式不同，必须要更换电缆。  
或者，也可以另外购买下述转换用接头和线缆，则可以继续使用原有马达·编码器电缆。

### ◆马达、编码器线缆的更换方法

如要继续使用原马达·编码器的线缆，请准备如下转换用零部件。

- 转换单元 (型号：JCN-MPG-ACA)
- 转换用线缆 (型号：CB-PACA-CNB□□□<sup>(※1)</sup>)  
※1 □□□代表电缆长度。(例：002 → 0.2m)  
※ 非0.2m长度的电缆作为特规处理。

图 6.1 转换盒 (JCN-MPG-ACA) 外形图和各部份名称

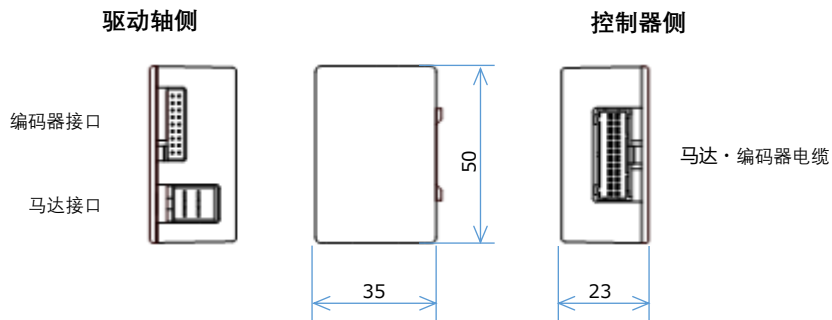


图 6.2 转换线缆 (CB-PACA-CNB) 的外形图

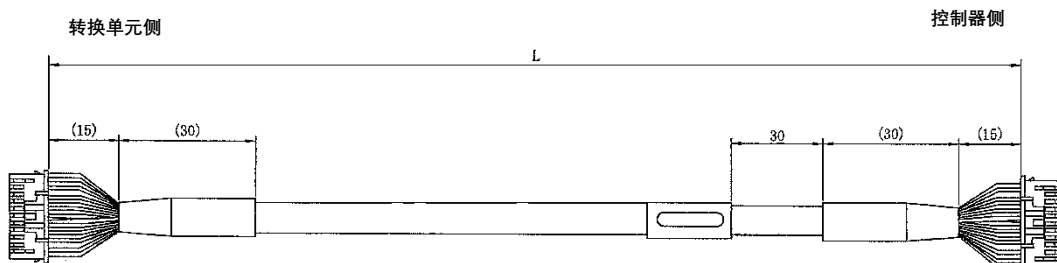
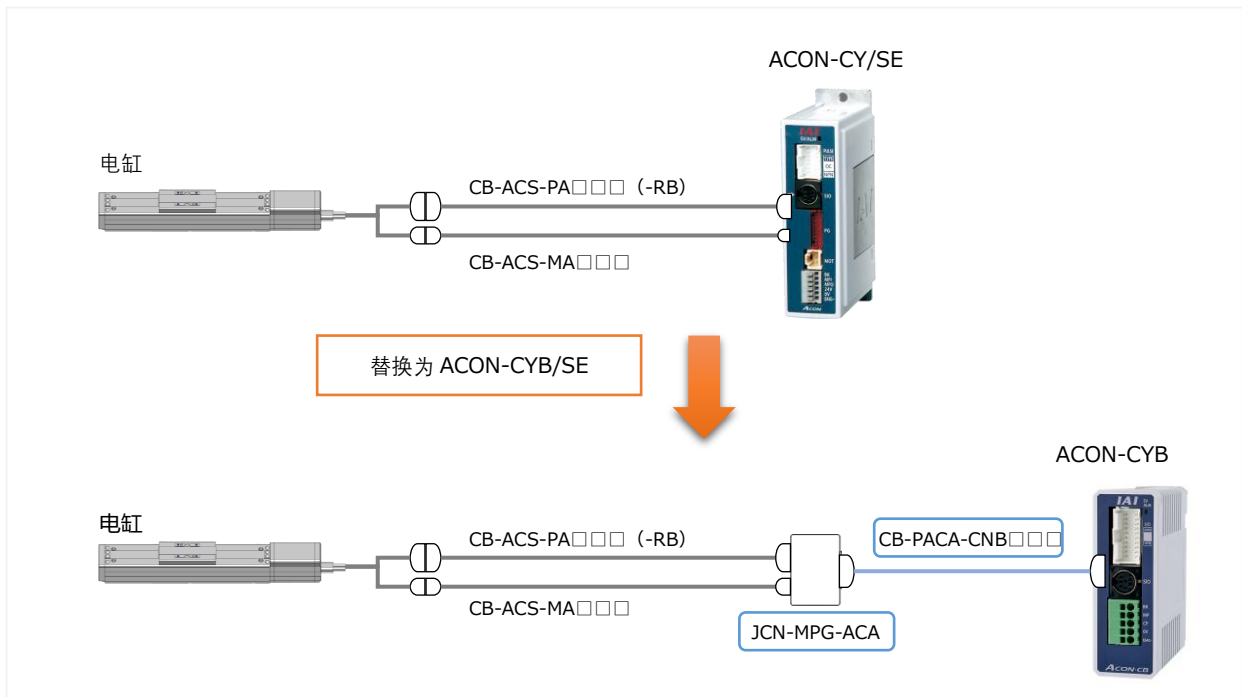


图 6.3 替换示意图

◆ 接线示意图



## 7. 内部数据

### 参数

参数不可互换。

购买控制器时，需适配设定连接的驱动轴的参数。



## 8. 数据输入设备（示教器、联机软件）

(1) 可以连接ACON-CYB 的示教器型号

- TB-02（推荐型号） · TB-03 · TB-01 · CON-PTA-C · CON-T

图 8-1 TB-02



(2) 持有联机软件的用户

如需升级软件请在IAI的官网，只需登录使用的软件序列号就可以免费升级。

如果使用的电脑软件无法连接ACON-CYB的话，请升级到最新的软件。

- IA-OS(推荐软件)

### 联机软件(Windows专用)

■ 特点 具备位置点数据的输入、试运行、监视器等功能的支持型软件。  
增加了设备调试作业需要的多项功能,帮助缩短设备从安装到投入使用的需要时间。

■ 型号 **IA-OS** (仅软件,面向已自备专用连接电缆者)

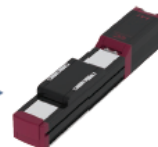
适用版本请在IAI主页确认。

■ 构成



联机软件 (CD)

自备专用电缆  
[ CB-SEL-USB030 / RCB-CV-USB /  
CB-RCA-SIO050 ]



## 9. 性能、功能的提升

- (1) 可以对应 RCA 免电池绝对型系列的编码器。
- (2) 支持移动距离统计功能，方便确认维护保养时机
- (3) 可以选择 DIN 轨安装
- (4) 支持基准位置移动功能（仅限免电池绝对型机型）
- (5) 预兆保全功能（过载警告）

各功能的详细介绍请参考 2022 年第 8 册目录 243 页。

## 10. 联系方式

若有疑问，请联系本公司，联系方式如下所示。

# 艾卫艾商贸（上海）有限公司

上海市虹桥路808号加华商务中心A8栋303室 邮编：200030  
Email shanghai@iai-robot.com

TEL 021-64484753 FAX 021-64483992

深圳分公司 深圳市福田区车公庙泰然工贸园泰然四路212栋502室 邮编：518042  
Email shenzhen@iai-robot.com

TEL 0755-23932307 FAX 0755-23932432

天津分公司 天津市和平区北安桥南侧合生财富广场2号楼1105室 邮编：300021  
Email tianjin@iai-robot.com

TEL 022-58171826 FAX 022-58171828

以上，感谢支持。